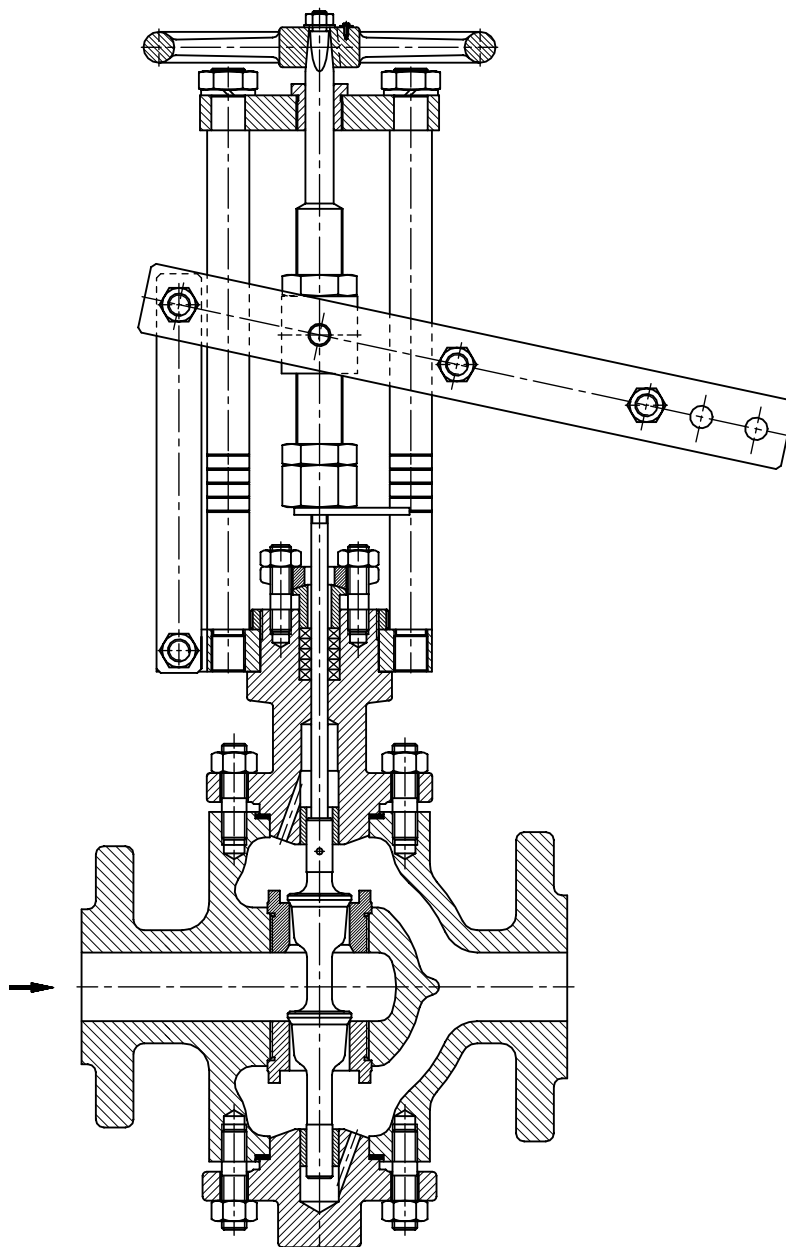


# ZAWÓR REGULUJĄCY DWUGNIAZDOWY Z NAPĘDEM DZWIGNIOWYM



## Parametry pracy:

Czynnik:	-	para
Ciśnienie: $p_1 / p_2$	-	4 / 2,3 MPa
Temp. pracy:	-	450 °C
Przepływ:	-	18 t/h

## Dane techniczne zaworu:

Wymiar nominalny:	-	DN150
Ciśnienie nominalne:	-	PN100
Przyłącze:	-	DN125 / DN150
Dławnica:	-	wydłużona
Współczynnik przepływu:	-	Kvs 94
Charakterystyka:	-	stałoprocentowa
Kierunek przepływu:	-	między gniazda
Materiał korpusu:	-	L17HMF

## Zastosowanie:

Regulacja ciśnienia

## Miejsce zastosowania:

Elektrociepłownia Zakładów Płyt Pilśniowych w Przemysłu

## Uzyskane efekty:

Na życzenie klienta wykonano zawór z napędem dźwigniowym umożliwiającym stosowanie siłownika wahliwego. Konstrukcja napędu umożliwia obsługę ręczną w przypadkach awaryjnych.

Producent i dystrybutor

ZAKŁADY AUTOMATYKI „POLNA” SA  
ul. Obozowa 23 ; 37 - 700 Przemysł  
Tel. (16) 678-66-01; Fax (16) 678-65-24, 678-37-10  
[www.polna.com.pl](http://www.polna.com.pl); e-mail: [sales@polna.com.pl](mailto:sales@polna.com.pl)

Wydanie: WS-11/P/12/2001  
ważne do następnego wydania