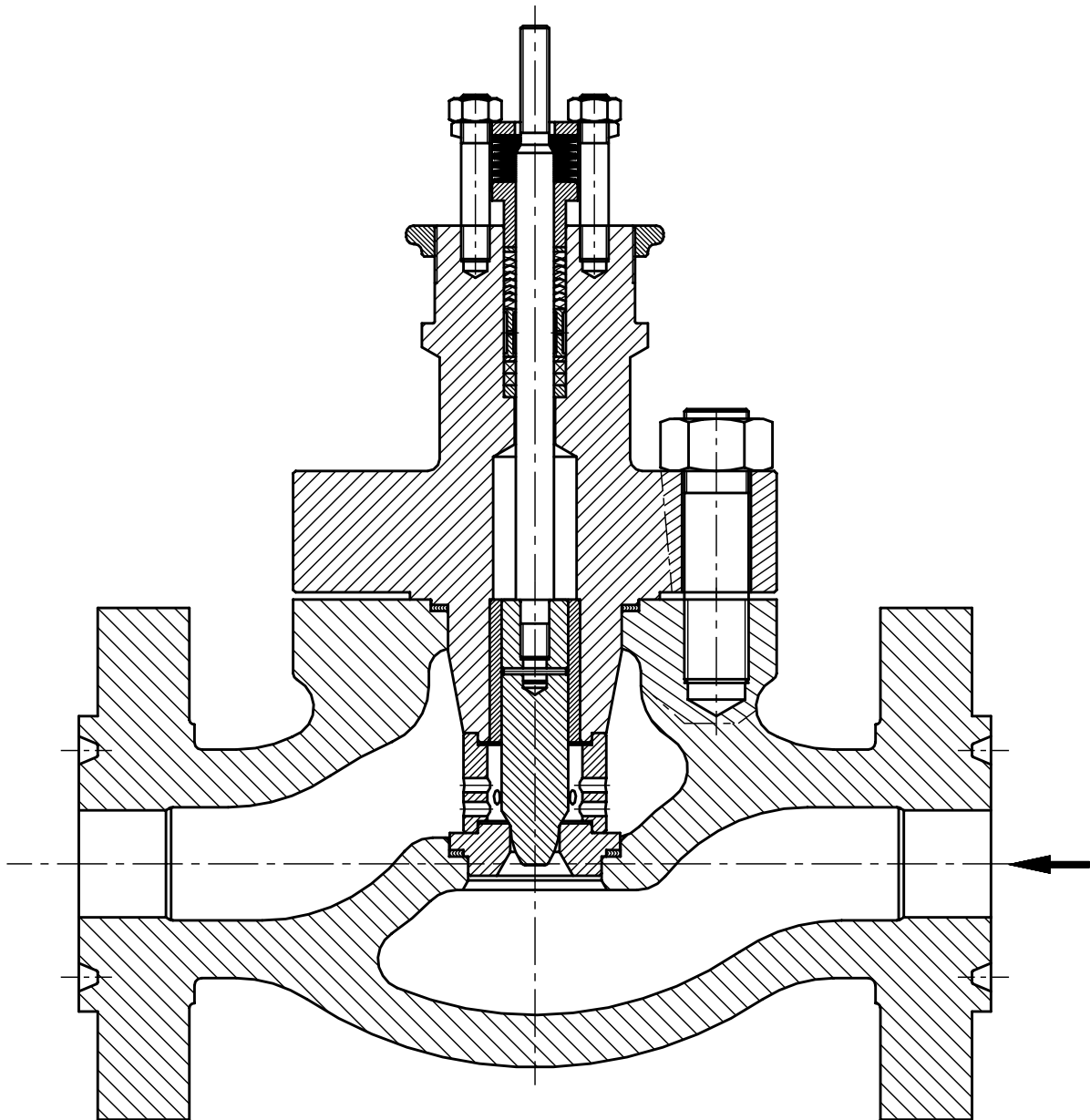


**ZAWÓR REGULUJĄCY KLATKOWY Z POWŁOKĄ
WEWNĘTRZNĄ ANTYKOROZYJNĄ**



Parametry pracy:

Czynnik: - gaz ziemny
Ciśnienie: p_1 / p_2 - 20 / 5 MPa
Temp. pracy: - 25 °C

Dane techniczne zaworu:

Wymiar nominalny: - DN50
Ciśnienie nominalne: - ANSI 1500
Przylącze: - kołnierzowe RTJ
Dławnica: - standardowa
Współczynnik przepływu: - Kvs 10
Charakterystyka: - stałoprocentowa
Kierunek przepływu: - pod grzyb

Zastosowanie:

Regulacja przepływu i ciśnienia

Miejsce zastosowania:

Odwiert J-14 w Kopalni Gazu Ziemnego
JODŁÓWKA

Uzyskane efekty:

- Wyeliminowano przepływ zdławiony oraz obniżono poziom hałasu w wyniku zastosowania konstrukcji klatkowej.
- Trwałość zaworu podwyższono w wyniku zastosowania utwardzonych cieplnie elementów zawieradła oraz pokrycia powierzchni wewnętrznych zaworu powłoką antyerozyjną.
- Zawór spełnia wymagania przepisów TA-LUFT w zakresie szczelności zaworu i ochrony środowiska.
- Napęd zaworu - siłownik pneumatyczny wielosprężynowy typ R1-630 sterowany gazem ziemnym.

Producent i dystrybutor

ZAKŁADY AUTOMATYKI „POLNA” SA
ul. Obozowa 23 ; 37 - 700 Przemyśl
Tel. (16) 678-66-01; Fax (16) 678-65-24, 678-37-10
www.polna.com.pl; e-mail: sales@polna.com.pl

Wydanie: WS-13/P/12/2001
ważne do następnego wydania