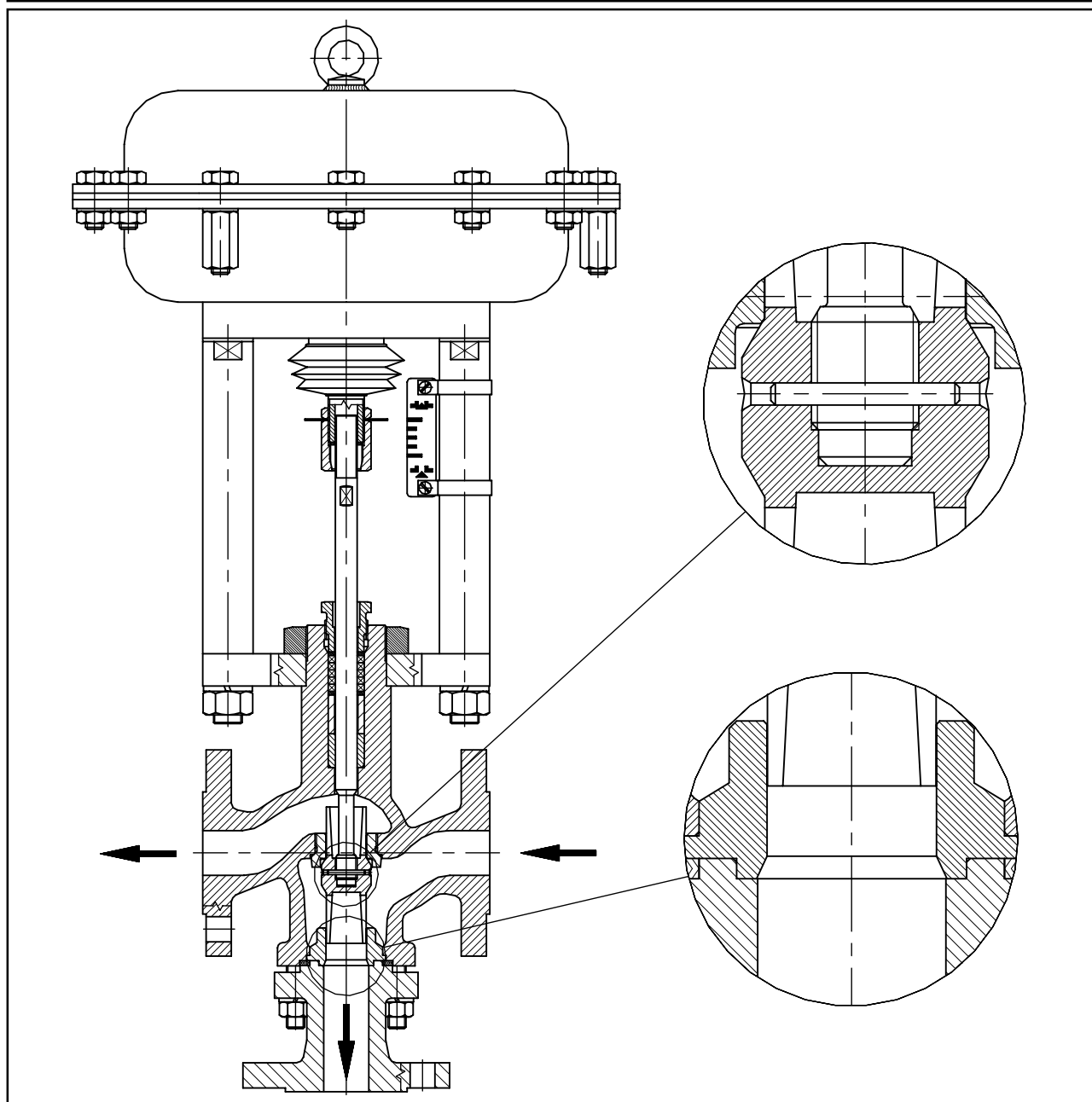


**ZAWÓR REGULUJĄCY TRÓJDROGOWY ROZDZIELAJĄCY
Z POWŁOKĄ WEWNĘTRZNĄ KORPUSU ANTYEROZYJNĄ**



Parametry pracy:

Czynnik: - woda / para
Ciśnienie: - do 4 MPa
Temp. pracy: - 170 °C

Dane techniczne zaworu:

Wymiar nominalny: - DN25
Ciśnienie nominalne: - PN40
Przyłącze: - kołnierzowe
Dławnica: - standardowa
Współczynnik przepływu: - Kvs 8
Charakterystyka: - liniowa
Działanie: - rozdzielające
Materiał: - staliwo węglowe

Uzyskane efekty:

- Zawór przeznaczony jest do regulacji natężenia przepływu i zmiany kierunku przepływu w funkcji rozdzielającej.
- Stabilna praca w warunkach wysokich spadków ciśnień przy przepływie nad grzyb w wyniku zastosowania siłownika pneumatycznego ze sprężynami o dużej sztywności (zakres 120...280 kPa).
- Odporność na „flashing” uzyskano w wyniku pokrycia wnętrza korpusu powłoką antyerozyjną i utwardzanych cieplnie elementów zawieradła.

Producent i dystrybutor

ZAKŁADY AUTOMATYKI „POLNA” SA
ul. Obozowa 23 ; 37 - 700 Przemyśl
Tel. (16) 678-66-01; Fax (16) 678-65-24, 678-37-10
www.polna.com.pl; e-mail: sales@polna.com.pl

Wydanie: WS-19/P/12/2001
ważne do następnego wydania