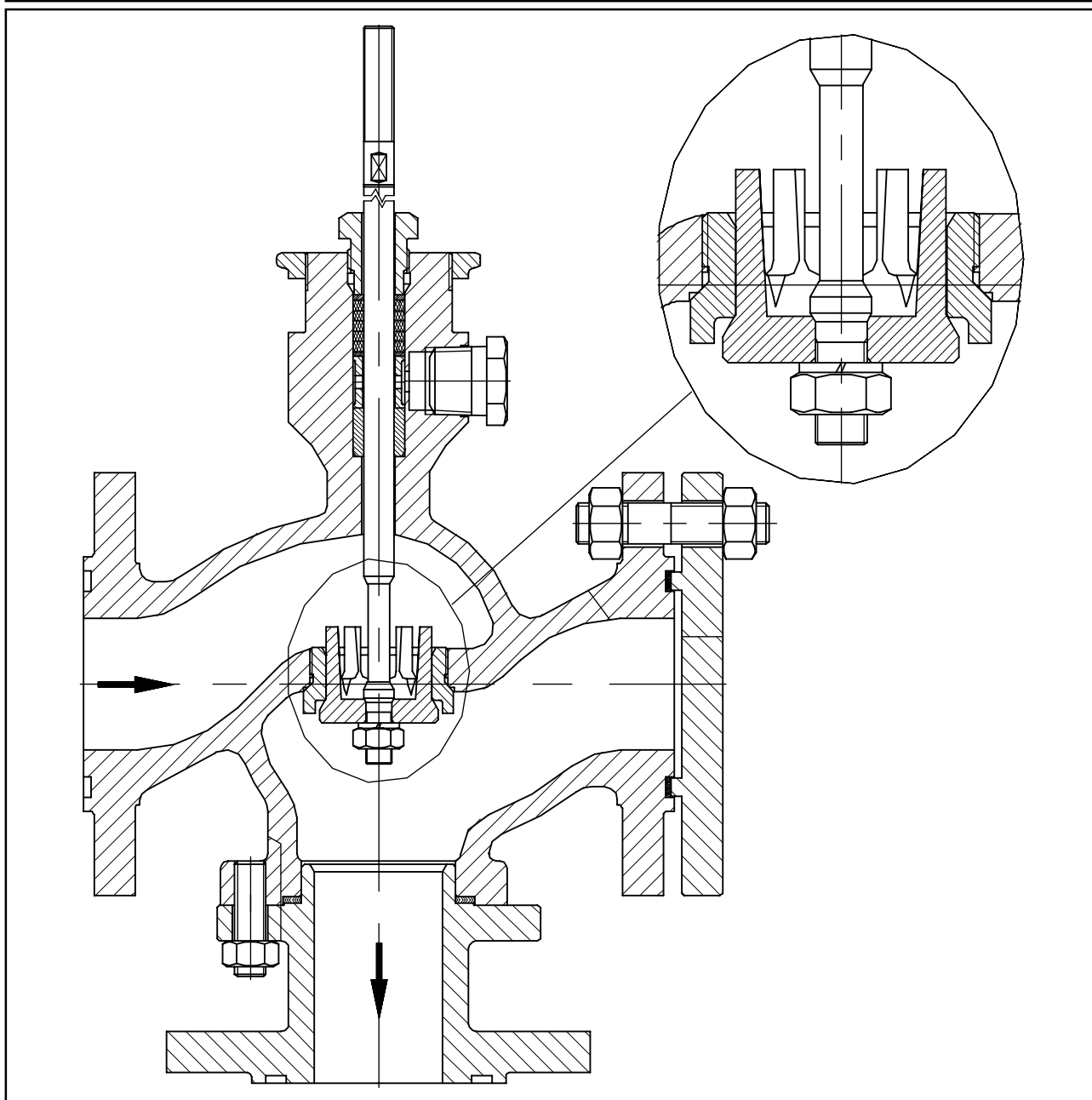


ZAWÓR REGULUJĄCY KĄTOWY O CHARAKTERYSTYCE MODYFIKOWANEJ



Parametry pracy:

Czynnik: - olej szlakowy
Ciśnienie: - 0,85 MPa
Temp. pracy: - 240 °C

Dane techniczne zaworu:

Wymiar nominalny: - DN50
Ciśnienie nominalne: - PN40
Przylącze: - kołnierzowe z rowkiem typu „N”
Dławnica: - standardowa
Współczynnik przepływu: - Kvs 40
Charakterystyka: - modyfikowana
Kierunek przepływu: - pod grzyb
Wykonanie materiałowe: - staliwo węglowe

Uzyskane efekty:

- Konstrukcja kątowna przystosowana do wymagań zamawiającego
- Grzyb tłoczkowy o charakterystyce modyfikowanej; stałoprocentowa do skoku 40% i liniowa dla skoku od 40-100%.
- Zawór przystosowany do mediów lepkich z otworem zmywającym w dławnicy.

Producent i dystrybutor

ZAKŁADY AUTOMATYKI „POLNA” SA
ul. Obozowa 23 ; 37 - 700 Przemyśl
Tel. (16) 678-66-01; Fax (16) 678-65-24, 678-37-10
www.polna.com.pl; e-mail: sales@polna.com.pl

Wydanie: WS-23/P/01/2002
ważne do następnego wydania