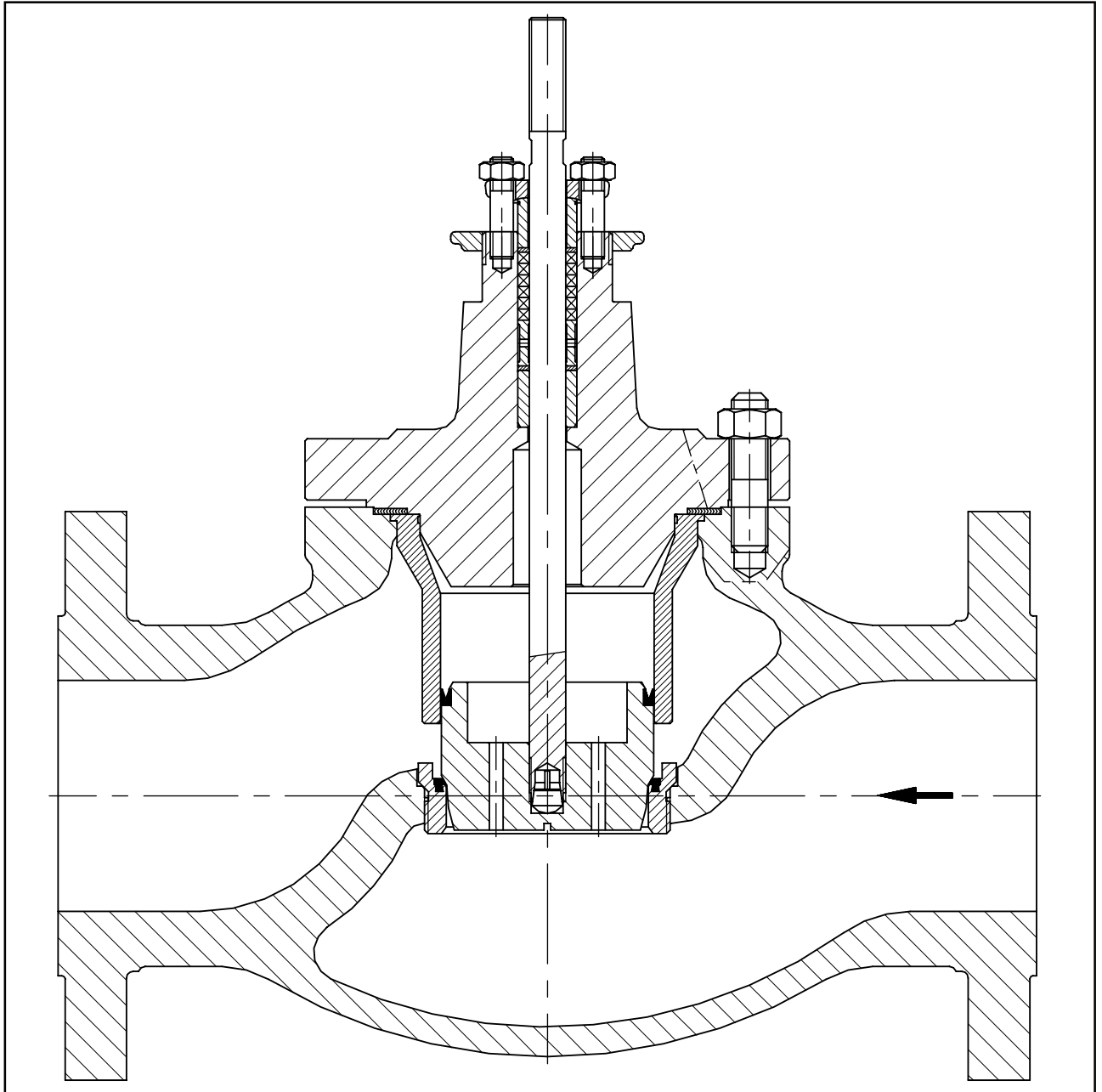


**ZAWÓR REGULUJĄCY ODCIĄŻONY
O WYSOKIEJ SZCZELNOŚCI ZAMKNIĘCIA**



Parametry pracy:

Czynnik: - nafta
Ciśnienie: p_1 / p_2 - 3,2 / 2,7 MPa
Temp. pracy: - 25 °C

Dane techniczne zaworu:

Wymiar nominalny: - DN100
Ciśnienie nominalne: - PN63
Przyłącze: - kołnierzowe
Dławnica: - standardowa
Współczynnik przepływu: - Kvs 160
Charakterystyka: - stałoprocentowa
Kierunek przepływu: - pod grzyb
Szczelność zamknięcia: - VI kl. wg IEC5344

Uzyskane efekty:

Przystosowanie zaworu wysokociśnieniowego do wymagań klienta w zakresie odciążenia grzyba od osiowych sił statycznych oraz zapewnienia wysokiej szczelności zamknięcia.

Producent i dystrybutor

ZAKŁADY AUTOMATYKI „POLNA” SA
ul. Obozowa 23 ; 37 - 700 Przemyśl
Tel. (16) 678-66-01; Fax (16) 678-65-24, 678-37-10
www.polna.com.pl; e-mail: sales@polna.com.pl

Wydanie: WS-25/P/01/2002
ważne do następnego wydania