

DESTYLATOR ELEKTRYCZNY TYP DE10 plus i DE20 plus

Destylator przeznaczony jest do oczyszczania wody z rozpuszczonych w niej soli mineralnych i gazów poprzez odparowanie, a następnie skroplenie oczyszczonej wody. Znajduje zastosowanie w różnych gałęziach przemysłu, w szczególności w służbie zdrowia i branży farmaceutycznej. Jakość otrzymywanej wody destylowanej odpowiada normom Farmakopei Polskiej X oraz spełnia wymagania wody stosowanej w laboratoriach analitycznych o stopniu czystości 3 wg PN-EN ISO 3696.

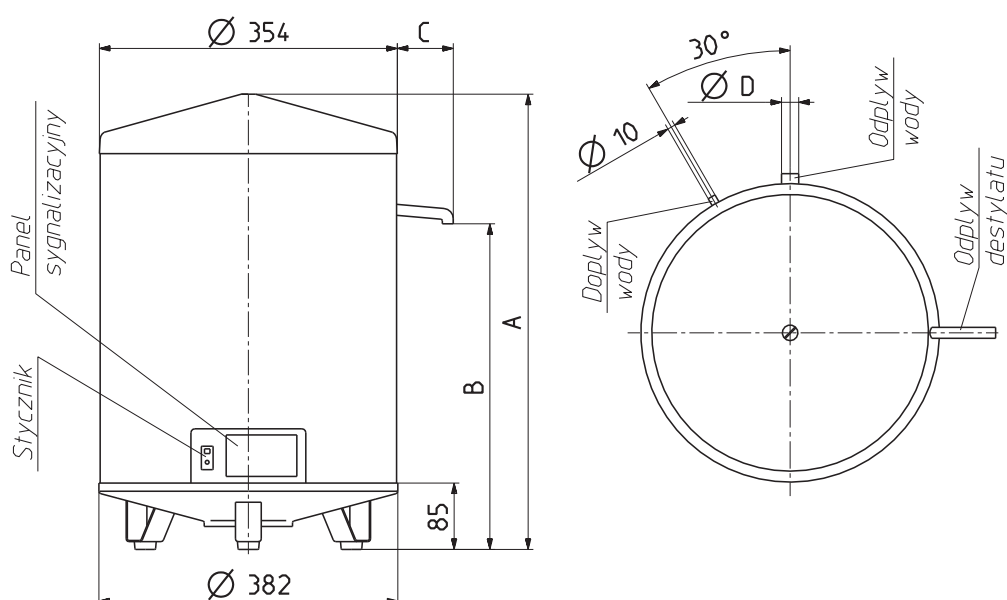


Destylator może pracować w sposób ciągły, a jego praca na bieżąco monitorowana jest poprzez układ czujników podłączonych do panelu sterowania. Dzięki zastosowaniu nowoczesnego panelu sterującego destylator posiada szereg funkcji przydatnych w jego użytkowaniu:

- Programowalny czas włączania/wyłączania
- Wyświetlanie informacji o ewentualnych problemach w trakcie pracy za pomocą sygnału świetlnego oraz komunikatu na wyświetlaczu
- Historia pracy urządzenia
- Monitorowanie temperatury destylatu
- Automatyczne wstrzymanie pracy w przypadku spadku ciśnienia wody zasilającej
- Automatyczne wznowienie pracy po ustaniu przyczyny awarii
- Informacja o potrzebie czyszczenia kotła w zależności od parametrów wody
- Kolorowy wyświetlacz
- Intuicyjne oprogramowanie
- Łatwa obsługa

DANE TECHNICZNE

	DE10 plus	DE20 plus
Klasa ochrony aparatu	I	
Wydajność	ok. 10 dm ³ /h	ok. 18 dm ³ /h
Zużycie wody	ok. 150	ok. 220
Moc pobierana	7,2 kW	12 kW
Napięcie zasilania	3x400V	
Masa	14 kg	18 kg



DESTYLATOR	A	B	C	D
DE10 plus	592	405	132	16
DE20 plus	686	530	156	22

Rys. 1 Wymiary zewnętrzne destylatorów.

SPOSÓB ZAMAWIANIA

W zamówieniu należy podać nazwę i typ destylatora.