

РЕГУЛЯТОР ДАВЛЕНИЯ ПРЯМОГО ДЕЙСТВИЯ ТИП ZSN 1

ПРИМЕНЕНИЕ:

Регуляторы предназначены для регулировки заданного давления в технологической системе, соединённой с выходом клапана регулятора. Применяются в теплоэнергетических системах, промышленных процессах при расходе холодной и горячей воды, водяного пара, воздуха и негорючих газов. Применение другой рабочей среды требует согласования с производителем.

КОНСТРУКЦИЯ:

Регулятор состоит из трёх, соединённых отдельно, главных узлов: клапана (01), серводвигателя (02) и регулятора (03).

Клапан регулятора - односедельный с разгруженным плунжером. Присоединение корпуса клапана - фланцевое с опорной поверхностью согласно:

PN-EN 1092-1:20 10 и PN-EN 1092-2:19 99 для PN10; 16; 25; 40

PN-EN 1759-1:20 05 для CL 150; CL 300

Длина конструкции согласно:

PN-EN 60534-3-1:20 00 - Ряд 1 - для PN10; 16; 25; 40;

Ряд 37 - для CL150; Ряд 38 - для CL300

Мембранный серводвигатель (с активной поверхностью мембраны 80 см²) с корпусами, сжимаемыми обоймой, или серводвигатель (с активной поверхностью мембраны 160 см²) с корпусами, прикрепляемыми при помощи винтов.

Регулятор значения регулируемого давления с комбинацией из трёх пружин с начальным напряжением, закреплённый коаксиально с клапаном и серводвигателем.



ИСПОЛНЕНИЯ:

С учетом класса герметичности закрытия клапана:

- ниже 0,01% K_{vs} (IV кл. согласно PN-EN 60534-4) - „твёрдое”седло,

- пузырьковая (VI кл. согласно PN-EN 60534-4) - „мягкое” седло - ПТФЭ или VMQ (ECOSIL).

С учетом устойчивости к коррозии элементов серводвигателя:

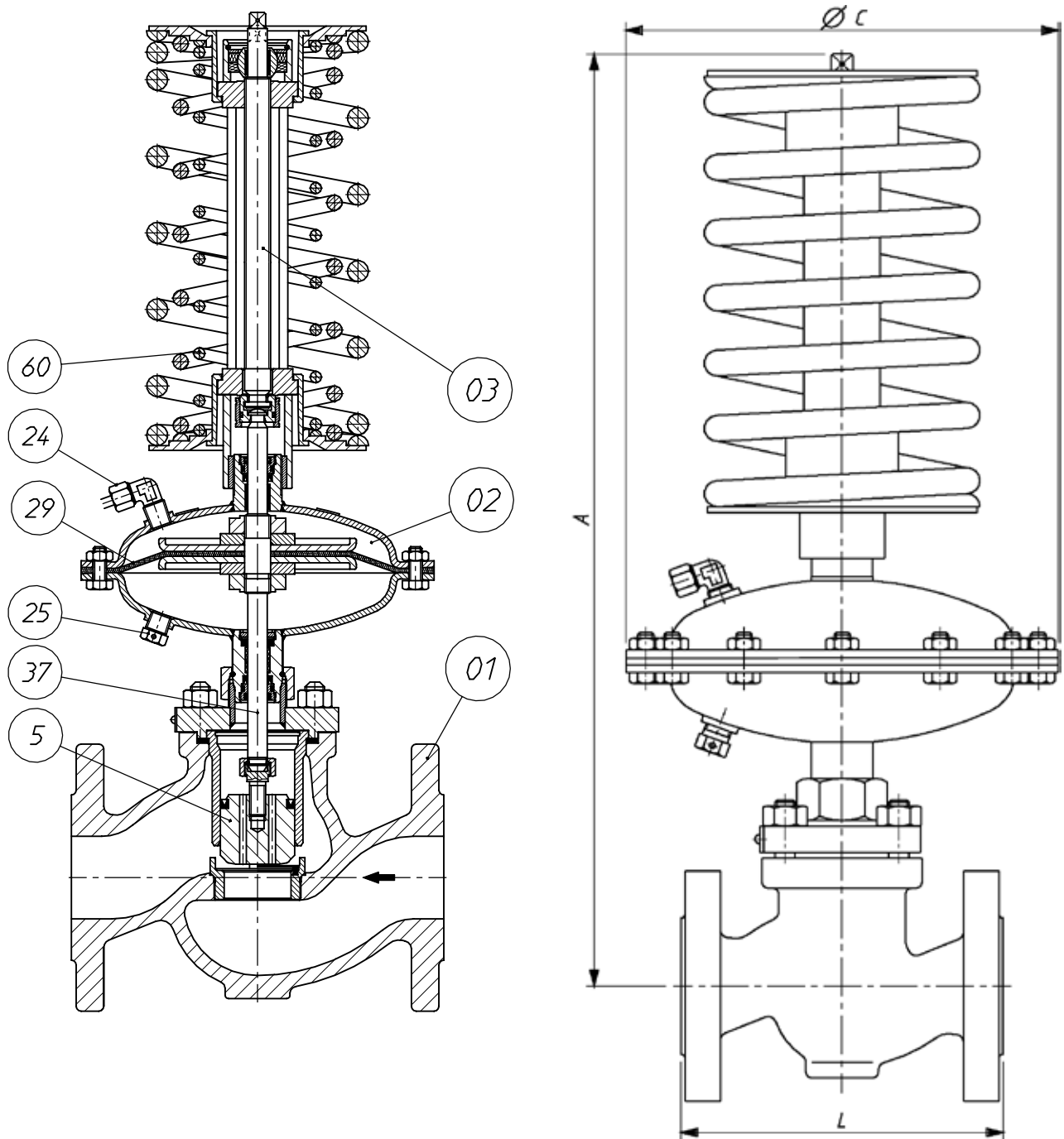
- стандартное исполнение (ZSN 1.1) - углеродистая сталь с защитными покрытиями,

- специальное исполнение (ZSN 1.2) - кислотостойкая сталь.

ПРИНЦИП ДЕЙСТВИЯ:

Клапан регулятора открыт в состоянии без энергии. Регулируемое давление подаётся по импульсной трубке через соединение (24) над мембраной (29) серводвигателя (02). Вторая камера серводвигателя соединена через деаэрирующую пробку (25) с атмосферой. Рост регулируемого давления свыше заданного значения, установленного при помощи натяжения узла пружин (60) в регуляторе (03), вызывает изгиб мембраны, передвижение штока (37) серводвигателя и закрытие плунжера (5) клапана до момента, в котором значение регулируемого давления достигнет значения, заданного на регуляторе.

Пункт забора импульса регулируемого давления должен быть расположен за выходом клапана регулятора.



РАЗМЕРЫ И МАССЫ

DN	A	L	Масса клапана (01) [кг]
	[мм]		
15	470	130	4,0
20		150	5,1
25		160	5,6
32	485	180	8,5
40	490	200	10,6
50	495	230	14
65	605	290	23
80		310	29
100		350	44
125	специальное исполнение, технические параметры по индивидуальному согласованию		
150	специальное исполнение, технические параметры по индивидуальному согласованию		

Диапазон регулировки [кПа]	C [мм]	Активная поверхность мембраны [см ²]	Масса	
			Серводв. (02)	Регулятор (03)
				DN 15...50 DN 65...100
40...160	215	160	4,4	3,2 3,6
100...400				5,6 7,1
200...800				6,8 8,5
280...1120	150	80	2,4	6,8 8,5

другие диапазоны регулировок доступны по заказу

ТЕХНИЧЕСКИЕ ДАННЫЕ

DN		15	20	25	32	40	50	65	80	100	125	150		
$K_{vs}^{1)}$ [м³/ч]	полный поток	3,2	5	8	12,5	20	32	50	80	125	специальное исполнение, технические параметры по индивидуальному согласованию			
	уменьшенный поток	1 1,6 2,5	1,6 2,5 3,2	2,5 3,2 5	5	8	12,5	20	32	50				
Ход [мм]		6			8			12		14				
Коэффициент громкости Z		0,65	0,6	0,55		0,45	0,4		0,35					
Характеристика регулировки		пропорциональная												
Диапазоны регулировки [кПа] ²⁾		40...160;			100...400;		200...800;		280...1120					
Максимальное давление в камере серводвигателя [бар]		20												
Допустимое падение давления на клапане [бар]		12						10						
Номинальное давление клапана		корпус клапана из серого чугуна						PN 16						
		корпус клапана из сфероидального чугуна						PN 16; PN 25; PN 40						
		корпус клапана из литейной углеродистой и кислотоустойчивой стали						PN 16; PN 25; PN 40						
Максимальная температура рабочей среды [°C]		водяной пар						200						
		вода												
		газы						80						

¹⁾ другие коэффициенты K_{vs} - по заказу.

²⁾ другие диапазоны - по заказу.

МАТЕРИАЛЫ согласно PN

Регулятор	ZSN 1.1	ZSN 1.2
	КЛАПАН (01)	
Корпус	серый чугун EN-GJL-250 сфероидальный чугун EN-GJS-400-18LT литейная углеродистая сталь GP240GH (1.0619) литейная кислотоустойчивая сталь GX5CrNiMo 19-11-2 (1.4408)	
Плунжер и седло	Х6CrNiMoTi 17-12-2 (1.4571)	
Ведущая втулка		
Уплотнения	EPDM ³⁾	
	СЕРВОДВИГАТЕЛЬ (02)	
Корпус	углеродистая сталь S235JRG2C (1.0122)	кислотоустойчивая сталь X6CrNiTi 18-10 (1.4541)
Шток	X17CrNi 16-2 (1.4057)	
Мембрана	EPDM + полиэстеровая ткань ³⁾	
Уплотнения	EPDM ³⁾	
	РЕГУЛЯТОР (03)	
Элементы регулятора	углеродистая сталь C45 (1.0503)	
Пружины	пружинная сталь 60Si7	

³⁾ другие материалы - в зависимости от вида рабочей среды.

НОМИНАЛЬНОЕ ДАВЛЕНИЕ, ТЕМПЕРАТУРЫ И РАБОЧИЕ ДАВЛЕНИЯ

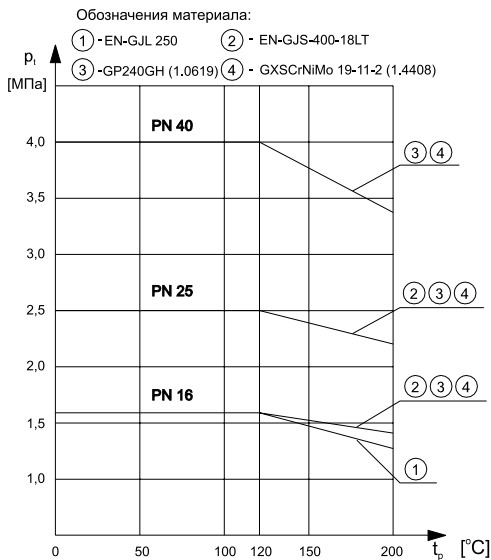
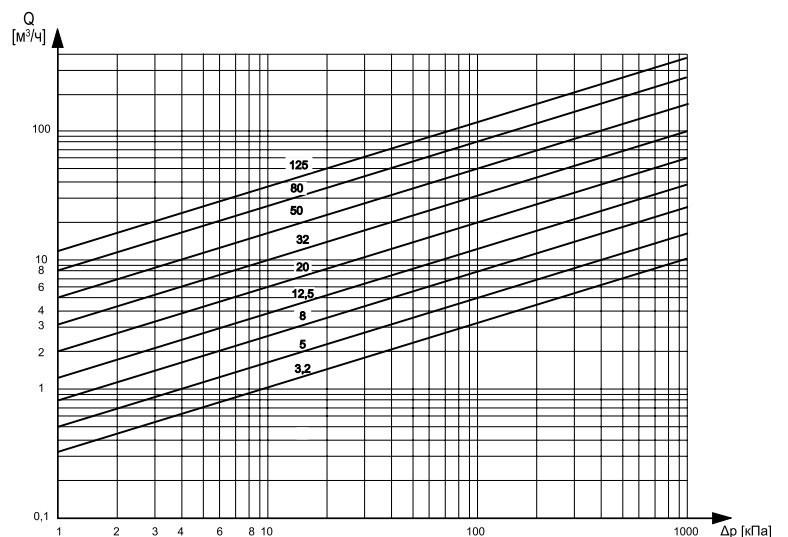


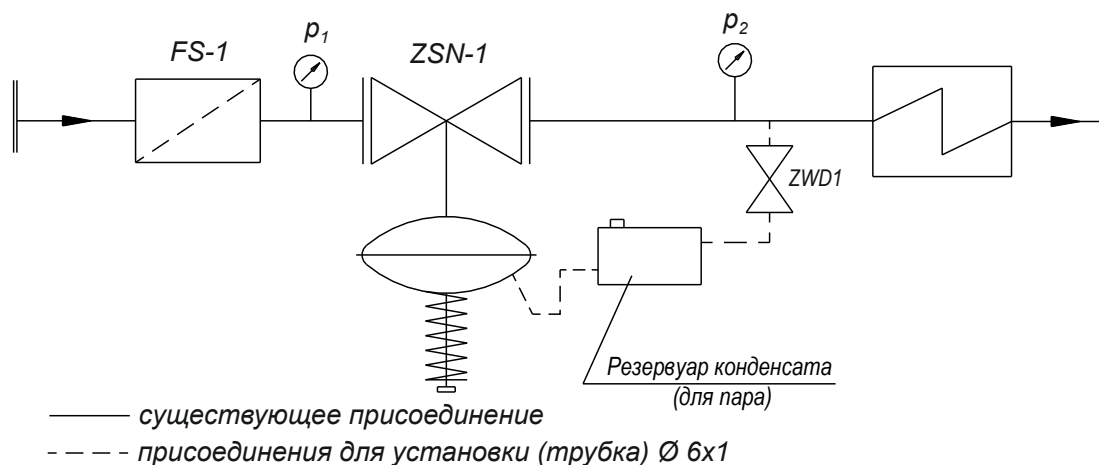
ГРАФИК РАСХОДА ДЛЯ ВОДЫ



МОНТАЖ

Регулятор следует монтировать на горизонтальном трубопроводе. Направление потока должно соответствовать направлению стрелки на корпусе. При температуре потока рабочей среды ниже 130°C положение регулятора - произвольно, а при высшей температуре рекомендуется монтаж узлом регулятора (03) вниз. С целью обеспечения правильной работы регулятора следует применять перед ним сеточный фильтр FS1, а в пункте забора импульса - дроссельный клапан ZWD 1. В регуляторах для пара требуется применение конденсационного бака.

ПРИМЕР ПРИМЕНЕНИЯ



ВЗАИМОДЕЙСТВУЮЩИЕ УСТРОЙСТВА

Поставляются с изделием:

- гайка и кольцо с засечкой для импульсной трубки,

По заказу:

- сеточный фильтр FS1,
- прямой соединитель для трубок Ø 6x1,
- коленчатый соединитель для трубок Ø 6x1,
- присоединительный патрубок NPT 1/4"
- импульсная трубка Ø 6x1,
- ключ для регулировки настроек,
- конденсационный бак,
- дроссельный клапан ZWD 1.

СПОСОБ ОФОРМЛЕНИЯ ЗАКАЗОВ

В заказе следует подать: название и обозначение регулятора ZSN 1.1 или ZSN 1.2, номинальный диаметр DN, номинальное давление PN, коэффициент расхода K_{vs} , материал корпуса, диапазон регулировки, вид закрытия (только при заказе герметичного исполнения).

Пример заказа:

Регулятор давления ZSN 1.2 - DN 40; PN 25; K_{vs} 20; чугун сфероидальный; 100...400 кПа; непроницаемый.