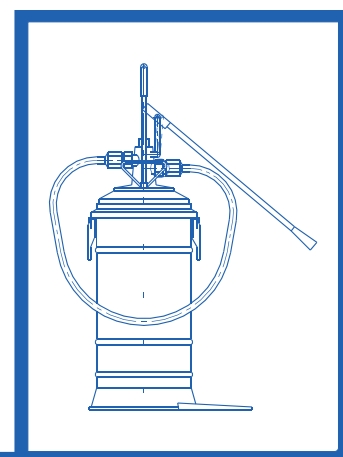


POMPA ZAŁADOWCZA Typ PZ 20



Pompa załadowcza PZ 20



Pompa załadowcza PZ 20

Zastosowanie

Pompa jest przeznaczona do napełniania smarem plastycznym zbiorników pomp centralnego smarowania typu *PR 14 i innych*. Może być stosowana również do napełniania środkami smarującymi innych pojemników.

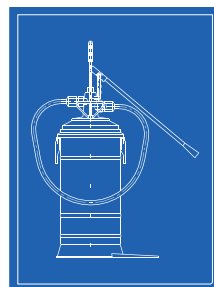
Budowa

Pompa do napełniania jest pompą tłokową z napędem ręcznym i składa się z następujących zespołów: zbiornika smaru z talerzem dociskowym i uchwytem, dźwigni napędowej połączonej z tłokiem, zespołu tłoczącego połączonego z pokrywą zbiornika; złożonego z cylindra, zaworu ssącego oraz tłoka z zaworem tłoczącym, przewodu elastycznego do podłączenia do króćca załadowniczego w napełnianym zbiorniku, zakończony końcówką nakrętną.

Działanie

Pompa uzyskuje napęd od dźwigni. Napęd ten jest przekazywany tłokowi, który wykonuje ruchy posuwisto-zwrotne. W czasie ruchu ssącego następuje zasysanie smaru ze zbiornika do przestrzeni skokowej w cylindrze. Podczas ruchu powrotnego tłoka, porcja smaru znajdująca się w cylindrze zostaje wytłoczona przewodem elastycznym do napełnianego zbiornika. Talerz dociskowy opada wraz z ubytkiem zawartości zbiornika, co zabezpiecza przetłaczany smar przed zapowietrzeniem się oraz ułatwia jego zasysanie. Zbiornik pompy załadowniczey jest napełniany materiałem smarującym po zdjęciu pokrywy wraz z zespołem tłoczącym.

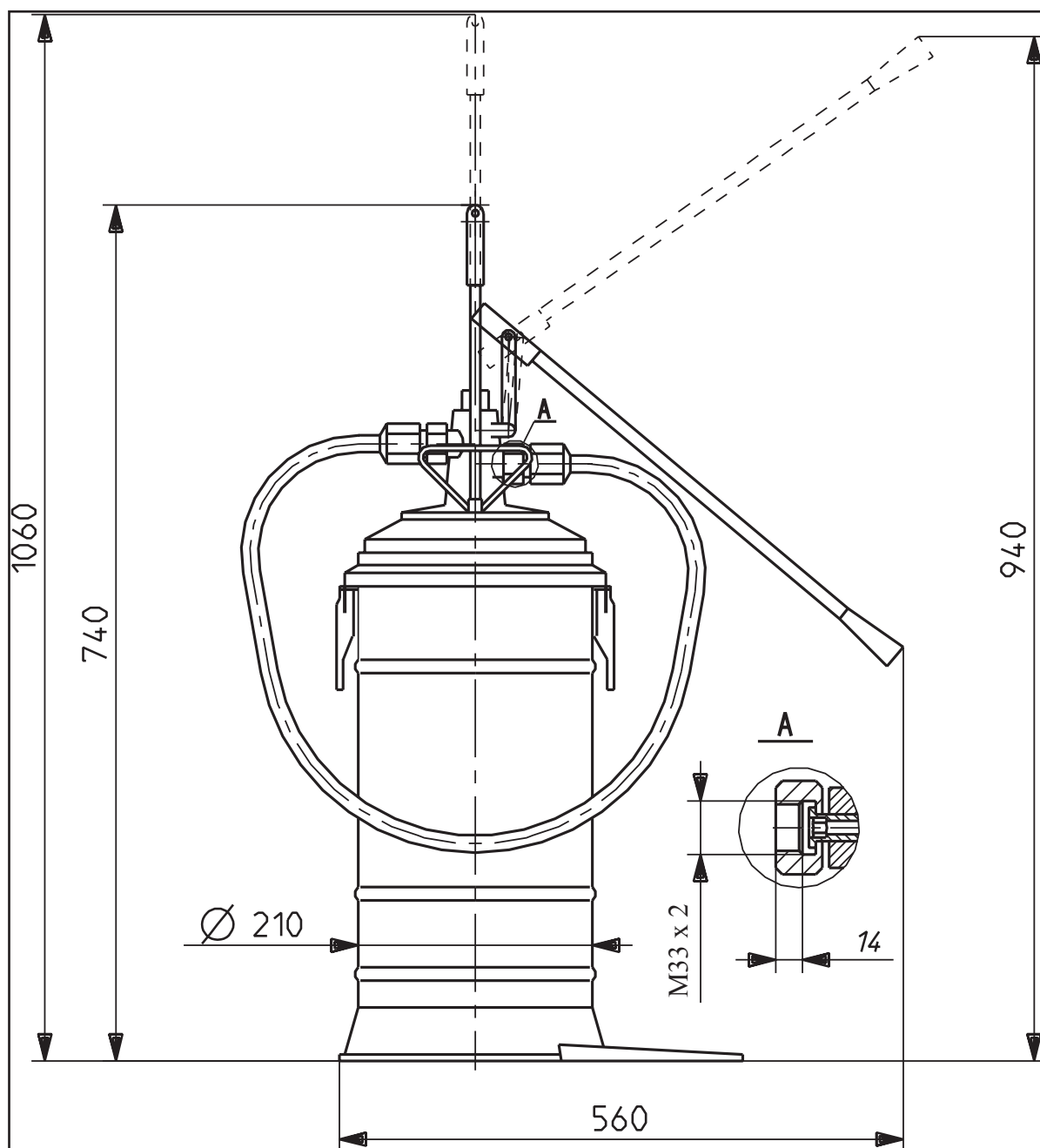
Dane Techniczne



Wydajność pompy	30 cm ³ /skok tłoka
Ciśnienie nominalne	1,6 MPa
Pojemność zbiornika	12 dm ³
Rodzaj przetłaczanych środków smarowniczych	smary plastyczne o klasie konsystencji ≤1 wg PN-72/C-04095 (NLGI)
Temperatura pracy	-10 ... 60°C
Długość przewodu elastycznego	3 m
Masa pompy bez smaru	~17 kg

Sposób zamawiania

W zamówieniu należy podać nazwę i typ pompy.



Rys. 1 Wymiary pompy

Producent i Dystrybutor
 Zakłady Automatyki „Polna” S.A.
 ul. Obozowa 23, 37-700 Przemyśl
 telefon: 16-678-66-01
 fax.: 16-678-65-24
 e-mail: marketing@polna.com.pl
www.polna.com.pl