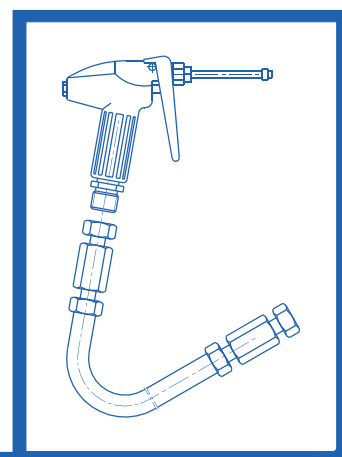


# PISTOLET SMAROWNICZY Z PRZEWODEM GIĘTKIM Typ SP 10 i WP 10



Pistolet smarowniczy SP 10 i przewód giętki WP 10

Pistolet smarowniczy SP 10 i WP 10

## Przeznaczenie

Pistolet smarowniczy (połączony z wylotem pompy przy użyciu przewodu giętkiego) służy do doprowadzania smaru do węzłów trących, których obudowy są wyposażone w smarowniczki kulkowe lub inne.

## Budowa i działanie

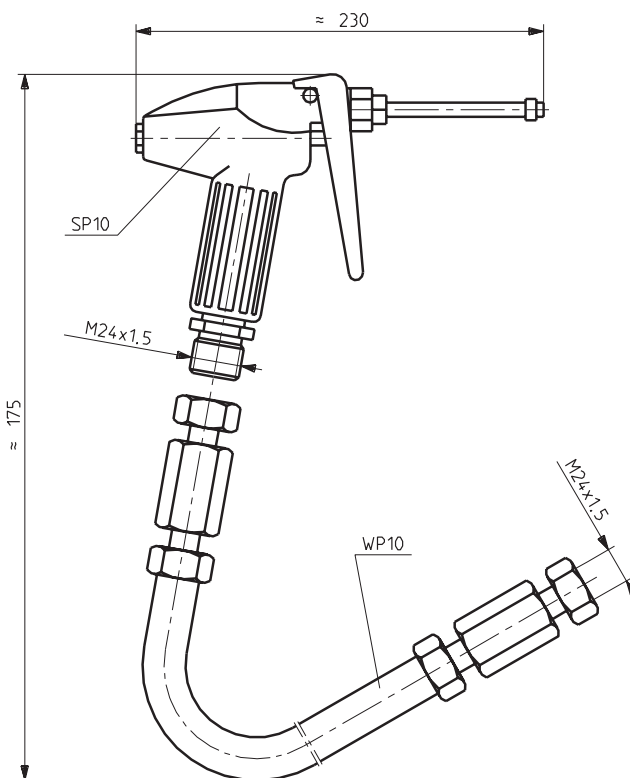
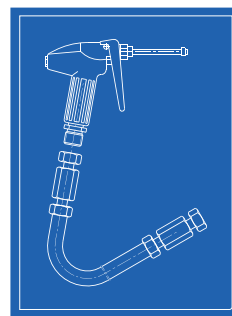
Pistolet smarowniczy składa się z korpusu, zaworu odcinającego wbudowanego w korpus, końcówki wysokiego ciśnienia oraz dźwigni spustowej. Przewód giętki stanowi wąż hydrauliczny zakończony dwoma końcówkami przyłączeniowymi.

Podawanie smaru z pompy do punktu odbioru odbywa się w momencie naciśnięcia dźwigni spustowej (otwarcie zaworu odcinającego).

## Dane techniczne

Dopuszczalne natężenie przepływu  
Ciśnienie nominalne  
Masa pistoletu  
Długość węża

1 dm<sup>3</sup>/min  
32 MPa  
0,72 kg  
6...8 mb (wykonanie specjalne do 15mb)



Rys. 1 Wymiary zewnętrzne i przyłączeniowe

Producent i Dystrybutor  
Zakłady Automatyki „Polna” S.A.  
ul. Obozowa 23, 37-700 Przemyśl  
telefon: 16-678-66-01  
fax.: 16-678-65-24  
e-mail: [marketing@polna.com.pl](mailto:marketing@polna.com.pl)  
[www.polna.com.pl](http://www.polna.com.pl)