

ZAWORY REGULACYJNE PRZELOTOWE JEDNOGNAZDOWE TYP Z1A® Rozwiązania konstrukcyjne do zastosowań specjalnych

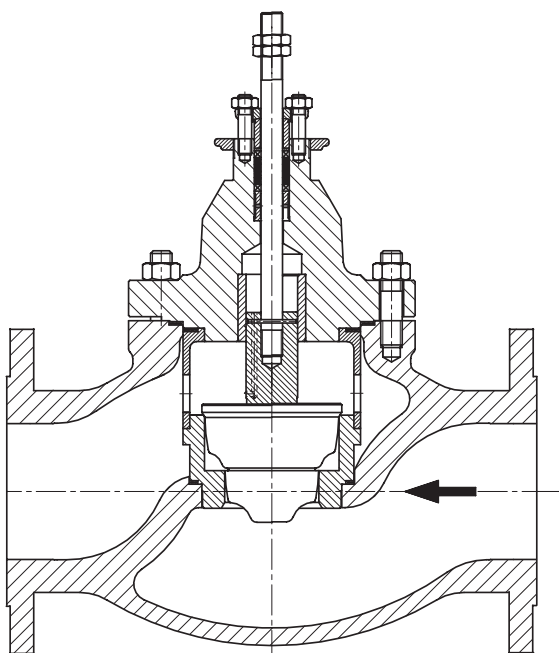
WSTĘP:

W zaworach typu Z1A występują liczne wykonania specjalne dostosowane do indywidualnych wymagań instalacji, na których mają być zainstalowane.

Przepływ czynnika przez zawór w zależności od rodzaju i parametrów medium może powodować zjawiska oddziałujące negatywnie na środowisko jak również wpływające destrukcyjnie na trwałość wyrobu.

Często parametry procesowe wymagają zastosowania zaworów projektowanych ściśle pod parametry przepływowe, w celu wyeliminowania występowania zjawisk kawitacji, przepływu zdławionego, hałasu lub przeciwdziałania erozji elementów wewnętrznych.

W niniejszej karcie przedstawiono niektóre z najczęściej stosowanych konstrukcji zaworów, które zawierają się w typoszeregu Z1A, lecz jako wykonania specjalne nie występują w głównej karcie katalogowej zaworów tej serii.

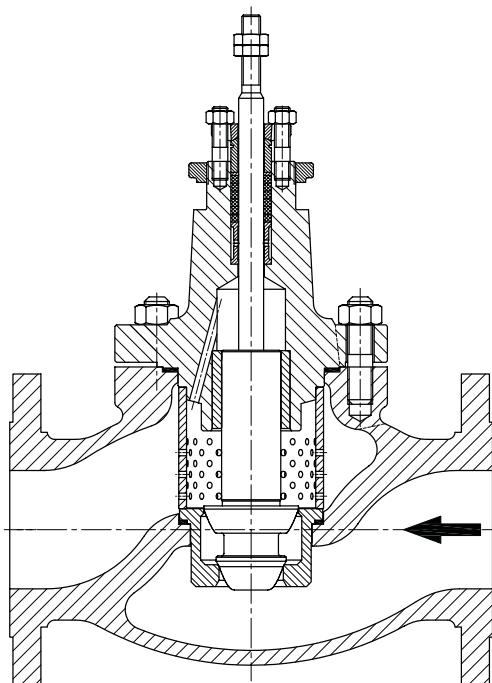


Zawór z grzybem profilowym i kłatką dociskową

Zawory z grzybami 2-stopniowymi stosowane są w celu przeciwdziałania zjawiskom kawitacji oraz przepływu zdławionego. Każdy ze stopni dławienia jest precyzyjnie dobrany tak, aby w każdym punkcie pracy generować spadki ciśnienia poniżej krytycznych wartości. Elementy wewnętrzne zaworu wykonywane są w formie utwardzanej cieplnie lub metodą stelliteowania i azotowania.

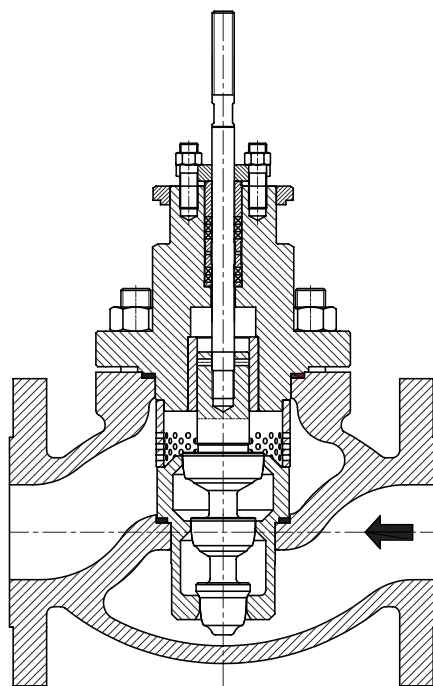
Zawór z grzybem 2-stopniowym oraz kłatką dławiącą

Zawory z grzybami 2-stopniowymi stosowane są w celu przeciwdziałania zjawiskom kawitacji oraz przepływu zdławionego. Druga kłatka dławiąca ma za zadanie wprowadzić dodatkowy stopień dławienia, oraz poprzez strukturę wielootworową, zredukować poziom generowanego hałasu. Elementy wewnętrzne zaworu wykonywane są w formie utwardzanej cieplnie lub metodą stelliteowania i azotowania.



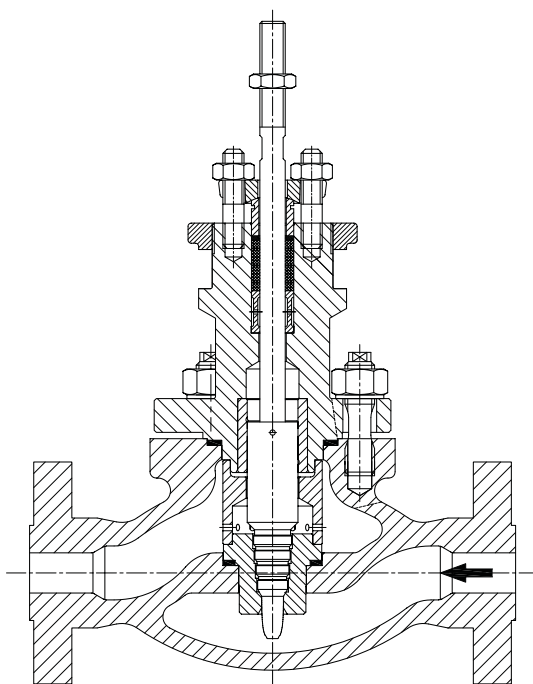
Zawór z grzybem 3-stopniowym oraz kłatką dławiącą

Zawory z grzybami 3-stopniowymi stosowane są w celu przeciwdziałania zjawiskom kawitacji oraz przepływu zdławionego dla wyższych spadków ciśnień niż zawory z grzybami 2-stopniowymi. Dodatkowa kłatka dławiąca ma za zadanie wprowadzić dodatkowy stopień dławienia, oraz poprzez strukturę wielootworową, zredukować poziom generowanego hałasu. Elementy wewnętrzne zaworu wykonywane są w formie utwardzanej cieplnie lub metodą stelliteowania i azotowania.



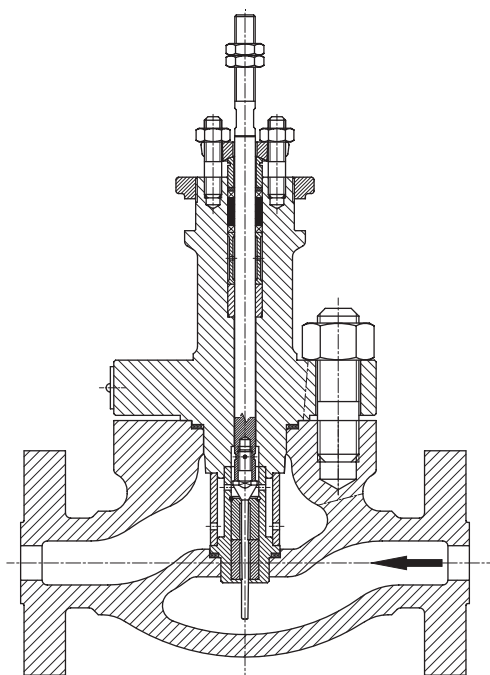
Zawór z grzybem wielostopniowym

Zawory z grzybami wielostopniowymi stosowane są dla najwyższych spadków ciśnień. Elementy wewnętrzne zaworu wykonywane są w formie utwardzanej cieplnie lub metodą stellitewania i azotowania, zaś dla najtrudniejszych warunków pracy stosowane są także wykonania ceramiczne oraz wykonane z tytanu.



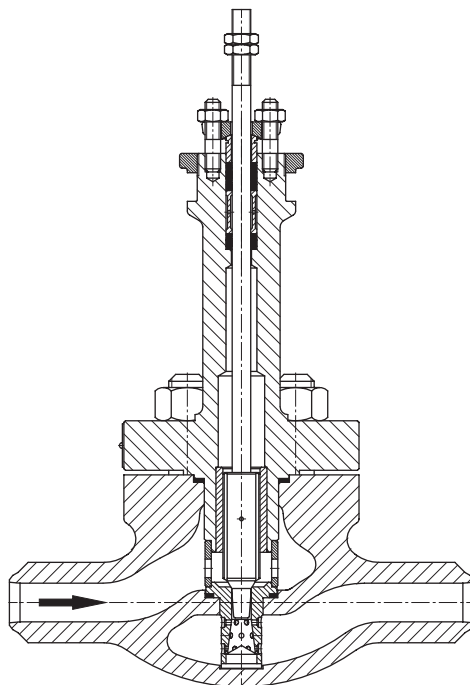
Zawór z grzybem wielostopniowym do mikroprzepływów

Zawory do mikroprzepływów wykonywane są z grzybami wielostopniowymi w formie utwardzanej cieplnie lub z pełnego stellite. Gniazdo stopniowe wykonane ze stali nierdzewnej utwardzanej cieplnie z wkładkami wykonanymi ze stellite. Przedstawiona konstrukcja pozwala na dokładną regulację przepływów ze współczynnikiem poniżej $K_v 0,02$.



Zawór z odwróconym napływem (FTC) do flashingu

Zawory z napływem czynnika nad grzyb (FTC) stosowane są dla warunków pracy z występowaniem pełnego odparowania (flashingu). Pod gniazdem zainstalowana jest klatka ochronna z wkładką stożkową mająca na celu ochronę przed działaniem erozji dno korpusu zaworu. Wszystkie elementy wewnętrzne wykonane są z wysoko utwardzanej ciepłnie stali nierdzewnej.



Zawory DN150-300 dla ciśnień nominalnych PN160-420

Zawory dla ciśnień nominalnych wyższych niż w głównej karcie katalogowej zaworów Z1A dostępne są wg indywidualnych uzgodnień. Ze względu na dużą średnicę dławnicy i wysokie ciśnienia zastosowano system uszczelnienia w formie stożkowej uszczelki samuszczelniającej się pod wpływem ciśnienia. Dostępne są wykonania z grzybami profilowymi oraz perforowanymi w różnych opcjach materiałowych.

