

ZAWORY REGULACYJNE PRZELOTOWE JEDNOGNAZDOWE TYP Z[®]H

ZASTOSOWANIE:

Stosowane są jako elementy wykonawcze w układach automatyki i zdalnego sterowania, do regulacji ciągłej lub dwupołożeniowej w układach grzewczych wodnych lub parowych oraz w instalacjach klimatyzacyjnych i wentylacyjnych.

Zawory współpracują z siłownikami firmy **Honeywell** lub **Controlmatica**.

CHARAKTERYSTYKA:

- zakres wymiarów nominalnych od DN15 do DN100 dla ciśnień PN10 do CL300,
- różnorodne wykonania materiałowe odlewów korpusu i części wewnętrznych zaworu, przystosowane do określonych warunków pracy.
- szeroki zakres współczynników przepływu i charakterystyk regulacji,
- łatwy demontaż i montaż elementów wewnętrznych zaworu w celu dokonania przeglądu i serwisu,
- duża trwałość i niezawodność działania w wyniku zastosowania wysokiej jakości materiałów oraz technik ulepszania powierzchniowego (dogniatanie, stellite, obróbka cieplna, powłoki CrN),
- Zastosowanie siłowników elektrycznych firmy Honeywell typ: ML 6420A; ML6425A,B; ML 7420A; ML 7425A,B; M 6421A,B; M 7421A,B lub Controlmatica typ ESL-16,
- wysoka szczelność zamknięcia w wyniku zastosowania gniazd miękkich (z uszczelnieniem PTFE w całym zakresie przepływów i charakterystyk, dla grzybów nieodciążonych i odciążonych.
- takie same współczynniki przepływu i charakterystyki regulacji dla gniazd „twardych” (metal-metal) i „miękkich” (metal-uszczelka), dla grzybów nieodciążonych i odciążonych,
- małe siły przesterowania w wyniku zastosowania grzybów odciążonych dla zaworów DN25...100,
- niezawodne połączenie trzpieni siłownika i zaworu oraz gniazda z korpusem,
- wysokiej klasy uszczelnienia płaskie i dławnicowe,
- konkurencyjne ceny - jako wynik prostej i funkcjonalnej konstrukcji zaworów i siłowników oraz zastosowanych materiałów,
- projektowanie i wytwarzanie wyrobu są zgodne z wymaganiami systemu zarządzania jakością ISO 9001 oraz dyrektywy 97/23/WE i przepisów AD2000 Merkblatt z przeznaczeniem do instalacji na rurociągach.



BUDOWA I DANE TECHNICZNE:

- Działanie zaworu: ruch trzpienia w dół powoduje zamykanie zaworu.
- Wymiar nominalny: DN15; 20; 25; 32; 40; 50; 65; 80; 100
- Oznaczenie ciśnienia nominalnego: PN10; 16; 25; 40 (wg PN-EN 1092-1:2010 oraz PN-EN 1092-2:1999); CL150; CL300 (wg PN-EN 1759-1:2005).
- Długość budowy (korpus): wg PN-EN 60534-3-1; 2000r. szereg 1 - dla PN10; 16; 25; 40; szereg 37 - dla CL150; szereg 38 - dla CL300

Z[®] - znak towarowy zarejestrowany w Urzędzie Patentowym RP

Korpus : kołnierkowy, odlewany z żeliw EN-GJL 250 (EN-JL 1040); EN-GJS 400-18 LT (EN-JS 1025) lub staliw GP 240 GH (1.0619); G20Mn5 (1.6220); GX5CrNiMo 19-11-2 (1.4408). Dopuszczalne nadciśnienie robocze dla materiałów przy odpowiednich temperaturach podano w karcie katalogowej zaworów regulacyjnych typ „Z[®]”

Dławnica: nieodlewana, mocowana do korpusu za pośrednictwem płyty łączącej.

Grzyb: profilowy, nieodciążony lub odciążony; materiał: stal kwasoodporna lub stal przeznaczona do ulepszenia cieplnego; regulacyjność: 50:1.

Charakterystyka regulacji: liniowa (L); stałoprocentowa (P); szybkootwierająca (S).

Gniazdo: wkręcane, ze stożkiem centrującym, uszczelniającym i zabezpieczającym przed odkręceniem: twarde lub miękkie (z uszczelnieniem PTFE).

Szczelność zamknięcia: - podstawowa: IV klasa wg PN-EN 60534-4 - gniazdo twarde
- pęcherzykowa: VI klasa wg PN-EN 60534-4 - gniazdo miękkie

Trzpień: dogniatany lub ulepszony cieplnie i polerowany na powierzchni kontaktu z uszczelnieniem.

Korek: stalowy lub kwasoodporny: umożliwia oczyszczenie wnętrza korpusu (dostarczany na życzenie).

Uszczelnienia: bezazbestowe: płaskie - aramidowo - grafitowe; z grafitu wzmocnionego; w osłonie metalowej (1.4571); dławnicowe: - pakiet uszczelniający PTFE-V ze sprężyną dociskową.

Temperatura czynnika: max 260°C (PTFE).

DOPUSZCZALNE SPADKI CIŚNIENIA Δp .

Spadki ciśnienia Δp [bar] dotyczą zaworu zamkniętego i wyliczone są ze względu na możliwości napędu zaworu, napływ czynnika pod grzyb zaworu. Rzeczywiste spadki ciśnienia nie powinny przekraczać 70% wartości dopuszczalnego ciśnienia roboczego dla danego ciśnienia nominalnego, wykonania materiałowego i temperatury roboczej.

Tablica 1. Dopuszczalne spadki ciśnienia Δp [bar].

Siłownik	Siła [N]	Kvs [m ³ /h]								
		do 4	6,3	10	16	25	40	63	94	125; 160
Grzyby nieodciążone ciśnieniowo (T / PTFE)										
ML 6420A; ML 6425A,B ML 7420A; ML 7425A,B ESL-16-00; ESL-16-01	600	30 / 23	10 / 3	9 / -	4 / -	1,2 / -	-	-	-	-
ESL-16-06; ESL-16-07	1000	40 / 35	24 / 17	20 / 15	12 / 8	6 / 2,5	2 / -			
M 6421A,B; M 7421A,B	1800	40 / 35	40 / 35	40 / 35	28 / 22	16 / 12	8 / 5	5 / 2	2 / 1	-
Grzyby odciążone ciśnieniowo (T / PTFE)										
ML 6420A; ML 6425A,B ML 7420A; ML 7425A,B ESL-16-00; ESL-16-01	600	-	-	40 / 35	40 / -	40 / -	-	-	-	-
ESL-16-06; ESL-16-07	1000	-	-	40 / 35	40 / 35	40 / 35	40 / -			
M 6421A,B; M 7421A,B	1800	-	-	40 / 35	40 / 35	40 / 35	40 / 35	40 / 35	40 / 35	40 / -
T - gniazdo twarde; PTFE - gniazdo miękkie										

Tablica 2. Współpracujące siłowniki.

	Siłownik	Siła [N]	Napięcie zasilania	Sprężyna zwrotna	Skok [mm]	Sygnał sterujący	Stopień ochrony		Siłownik	Siła [N]	Napięcie zasilania	Sygnał sterujący	Czas przejścia [s]	Stopień ochrony	
HONEYWELL	ML 6420A	600	24V AC lub 230V AC	-	20	Sterowanie 3 pkt.	IP 54	CONTROLMATICA	ESL-16-00-00-01-1-1-01	600	24V AC	3 pkt., bez nadajnika położ.	100	IP 54	
	ML 6425A			ESL-16-00-00-01-2-1-01					3 pkt., z nadajnikiem 4-20 mA.						
	ML 7420A			ESL-16-00-00-01-3-1-01					0(2)...10V DC; 0(4)...20mA DC						
	ML 7425A,B			ESL-16-00-00-01-1-1-02					3 pkt., bez nadajnika położ.						
	M 6421A	1800	24V AC lub 230V AC	-	38	Sterowanie 3 pkt.	IP 54		ESL-16-00-00-01-2-1-02		1000	230V AC	3 pkt., z nadajnikiem 4-20 mA.		60
	M 6421B			ESL-16-01-00-01-1-1-01					3 pkt., bez nadajnika położ.						
	M 7421A			ESL-16-01-00-01-3-1-01					0(2)...10V DC; 0(4)...20mA DC						
	M 7421B			ESL-16-01-00-01-1-1-02					3 pkt., bez nadajnika położ.						
	Kierunek działania sprężyny: A - zamyka zawór; B - otwiera zawór			24V AC					ESL-16-01-00-01-2-1-02			3 pkt., z nadajnikiem 4-20 mA.			
									ESL-16-01-00-01-3-1-02			0(2)...10V DC; 0(4)...20mA DC			
		230V AC	ESL-16-06-00-01-1-1-01		3 pkt., bez nadajnika położ.										
			ESL-16-06-00-01-2-1-01		3 pkt., z nadajnikiem 4-20 mA.										
			ESL-16-06-00-01-3-1-01		0(2)...10V DC; 0(4)...20mA DC										
			ESL-16-06-00-01-1-1-02		3 pkt., bez nadajnika położ.										
		24V AC	ESL-16-06-00-01-2-1-02	3 pkt., z nadajnikiem 4-20 mA.											
			ESL-16-06-00-01-3-1-02	0(2)...10V DC; 0(4)...20mA DC											
			230V AC	ESL-16-07-00-01-1-1-01	3 pkt., bez nadajnika położ.										
				ESL-16-07-00-01-2-1-01	3 pkt., z nadajnikiem 4-20 mA.										
		ESL-16-07-00-01-3-1-01		0(2)...10V DC; 0(4)...20mA DC											
		ESL-16-07-00-01-1-1-02		3 pkt., bez nadajnika położ.											
		230V AC	ESL-16-07-00-01-2-1-02	3 pkt., z nadajnikiem 4-20 mA.											
			ESL-16-07-00-01-3-1-02	0(2)...10V DC; 0(4)...20mA DC											

Szczegółowe informacje dotyczące siłowników można uzyskać na stronie domowej producenta:

firma HONEYWELL
www.honeywell.com.pl

firma CONTROLMATICA
www.controlmatica.com.pl

Tablica 3. Współczynniki przepływu Kvs [m³/h] - dla grzybów nieodciążonych

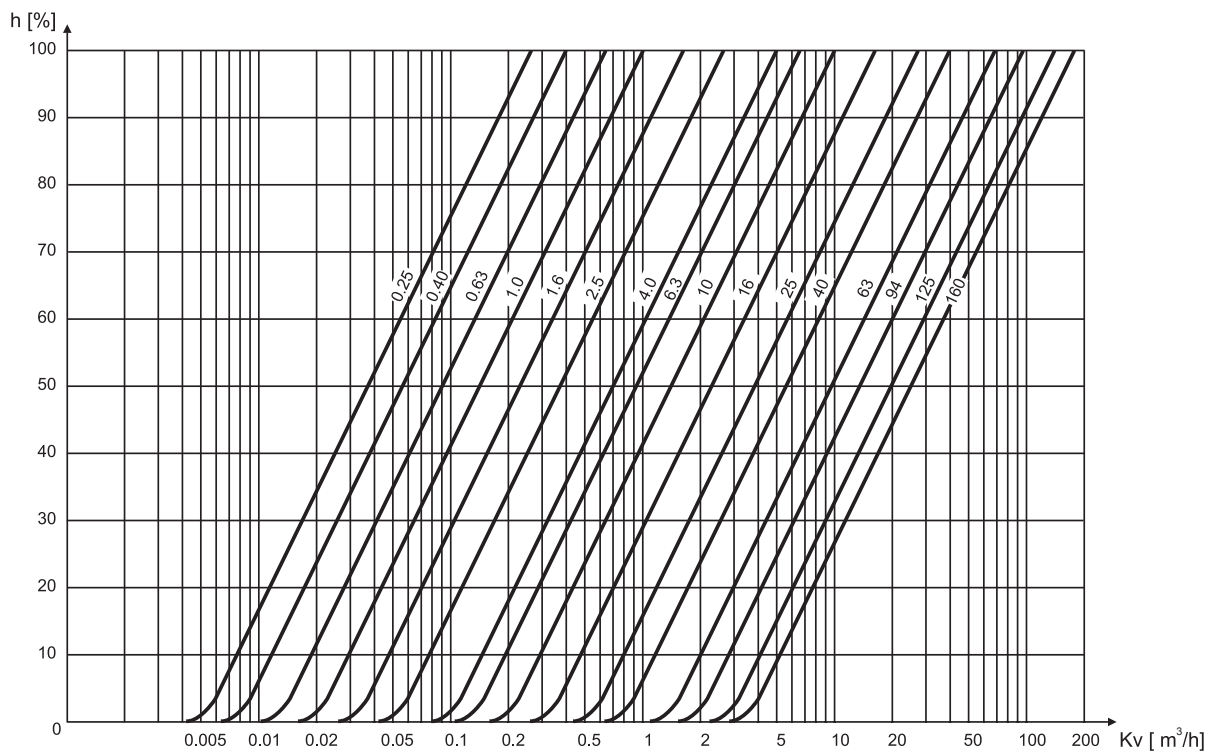
Kvs [m³/h]	Skok [mm]	Średnica gniazda [mm]	Wymiar nominalny DN								Charakterystyka				
			15	20	25	32	40	50	65	80	L	P	S		
0,010	20	6,35													
0,016															
0,025															
0,040															
0,063															
0,10															
0,16															
0,25															
0,40															
0,63															
1,0															
1,6				9,52											
2,5				12,7											
4,0				19,05											
6,3				20,64											
10		25,25													
16		31,72													
25		41,25													
40		50,8													
63	38	66,7													
94															

Współczynniki obliczeniowe: $F_L = 0,9$; $X_T = 0,72$; $F_d = 0,46$; $x_{Fz} = 0,65$

Tablica 4. Współczynniki przepływu Kvs [m³/h] - dla grzybów odciążonych.

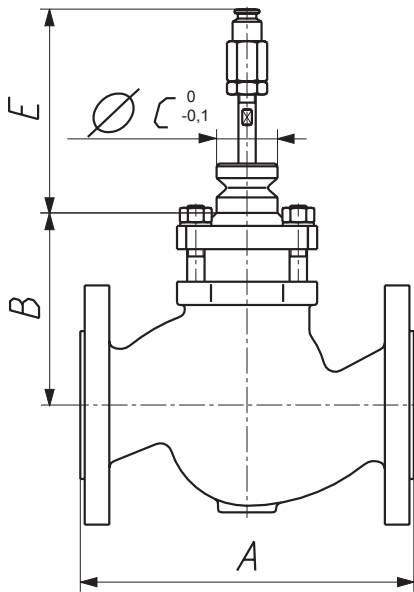
Kvs [m³/h]	Skok [mm]	Średnica gniazda [mm]	Wymiar nominalny DN						Charakterystyka				
			25	32	40	50	65	80	100	L	P	S	
10	20	20,64											
16		25,25											
25		31,72											
40		41,25											
63	38	50,8											
94		66,7											
125		88,9											
160													

Współczynniki obliczeniowe: $F_L = 0,9$; $X_T = 0,72$; $F_d = 0,46$; $x_{Fz} = 0,65$



Wykres 1. Charakterystyki przepływowe stałoprocentowe zaworu regulacyjnego Kvs = 0,25...94 m³/h.

WYMIARY:



Tablica 5. Wymiary podstawowe zaworów.

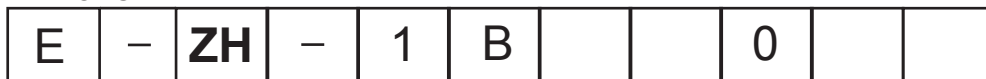
DN	A			B	C	E
	CL150	CL300	PN10...40	[mm]	[mm]	[mm]
15	184	190	130	92	34,8	89
20	184	194	150			
25	184	197	160			
32	200	213	180			
40	222	235	200	113	47,6	133
50	254	267	230			
65	276	292	290	176	47,6	133
80	298	317	310			
100	352	368	350	182	47,6	133
Wymiar E - dla położenie grzyba - zawór zamknięty						

Uwaga: Ujęte w tablicy wymiary długości budowy „A” dla CL150 oraz CL300 dotyczą korpusów z przylgą B lub RF. Dla pozostałych odmian wykonania korpusów, długości budowy „A₁” należy obliczyć ze wzorów podanych w tablicy 6. Podczas projektowania i montażu należy uwzględnić wymiary siłownika i niezbędną przestrzeń montażową. Dodatkowe informacje zawarte są w kartach katalogowych poszczególnych siłowników oraz w karcie katalogowej „Zawory regulacyjne przelotowe jednogniazdowe typ Z”

Tablica 6.

Rodzaj korpusu	Oznaczenie		A ₁
	PN	ANSI	
Z rowkiem CL300	D1	GF	A ₁ = A + 5 x 2
Z wpustem CL300	F1	FF	
Z rowkiem do pierścienia CL300 DN15	J	RTJ	A ₁ = A + 5,5 x 2
Z rowkiem do pierścienia CL150			A ₁ = A + 6,5 x 2
Z rowkiem do pierścienia CL300 DN20...40			A ₁ = A + 8 x 2
Z rowkiem do pierścienia CL300 DN50...250			A ₁ = A + 8 x 2

OZNACZENIE ZAWORU:



Typ napędu:
- elektryczny: **E**

Rodzaj dławnicy:
- standardowa: **1**

Rodzaj uszczelnienia:
- PTFE, typ V **B**

Odciążenie grzyba:
- grzyb nieodciążony **7**
- grzyb odcciążony **8**

Kłatki dławiące:
- bez kłatek dławiących **0**

Szczelność zamknięcia:
- podstawowa: IV kl. **4**
- pęcherzykowa: VI kl. **6**

Charakterystyka i rodzaj grzyba:
- liniowa, profilowy **L**
- stałoprocentowa, profilowy **P**
- szybkootwierająca, (on-off) **S**
- inna **X**

Materiał korpusu:
- żeliwo szare **1**
- żeliwo sferoidalne **2**
- staliwo węglowe **3**
- staliwo kwasoodporne **5**
- inny **X**

PRZYKŁAD OZNACZANIA:

Zawór regulacyjny typ ZH z siłownikiem, grzyb nieodciążony, szczelność zamknięcia kl. IV, charakterystyka liniowa, materiał korpusu staliwo węglowe:

Uwaga: Należy podać typ siłownika.

E-ZH-1B470L3

Oznaczenie to umieszczone jest na tabliczce znamionowej zaworu. Ponadto podane jest:

- wymiar nominalny zaworu [DN],
- oznaczenie ciśnienia nominalnego zaworu [PN],
- max. temperatura pracy [TS],
- max. ciśnienie pracy [PS]
- ciśnienie próby [PT]
- współczynnik przepływu [Kvs],
- skok grzyba [H], grupa płynów [1 lub 2],
- nr seryjny i rok produkcji.

ZAMAWIANIE:

Zamówienie powinno zawierać informacje potrzebne do obliczenia zaworu według kwestionariusza danych technicznych. Pomocy w doborze zaworów udzielają pracownicy: Działu Marketingu i Sprzedaży oraz Działu Techniki.