

REGULATOR CIŚNIENIA BEZPOŚREDNIEGO DZIAŁANIA TYP ZSN 1

ZASTOSOWANIE:

Regulatory są przeznaczone do regulacji zadanego ciśnienia w instalacji technologicznej połączonej z wylotem zaworu regulatora. Stosowane są w systemach ciepłowniczych, procesach przemysłowych przy przepływie wody zimnej i gorącej, pary wodnej, powietrza i gazów niepalnych. Stosowanie innych czynników wymaga uzgodnienia z producentem.

BUDOWA:

Regulator składa się z trzech, połączonych rozłącznie, głównych zespołów: zaworu (01), siłownika (02) i nastawnika (03). Zawór regulatora, jednogniazdowy z odcieżonym grzybem. Przyłącza korpusu zaworu - kołnierzowe z przylgą według:

PN-EN 1092-1:2010 oraz PN-EN 1092-2:1999 dla PN10; 16; 25; 40

PN-EN 1759-1:2005 dla CL 150; CL 300

Długość budowy według:

PN-EN 60534-3-1:2000 - Szereg 1 - dla PN10; 16; 25; 40;

Szereg 37 - dla CL150; Szereg 38 - dla CL300

Siłownik membranowy (o powierzchni czynnej membrany 80 cm²) z obudowami ściskanymi obejmą lub siłownik (o powierzchni czynnej membrany 160 cm²) z obudowami skręcanymi śrubami. Nastawnik wartości regulowanego ciśnienia z kombinacją trzech sprężyn z napięciem wstępnym zamocowany współosiowo z zaworem i siłownikiem.



WYKONANIA:

Ze względu na klasę szczelności zamknięcia zaworu:

- poniżej 0,01% K_{VS} (IV kl. wg PN-EN 60534-4) - gniazdo „twarde”,
- pęcherzykowa (VI kl. wg PN-EN 60534-4) - gniazdo „miękkie” - PTFE lub VMQ (ECOSIL).

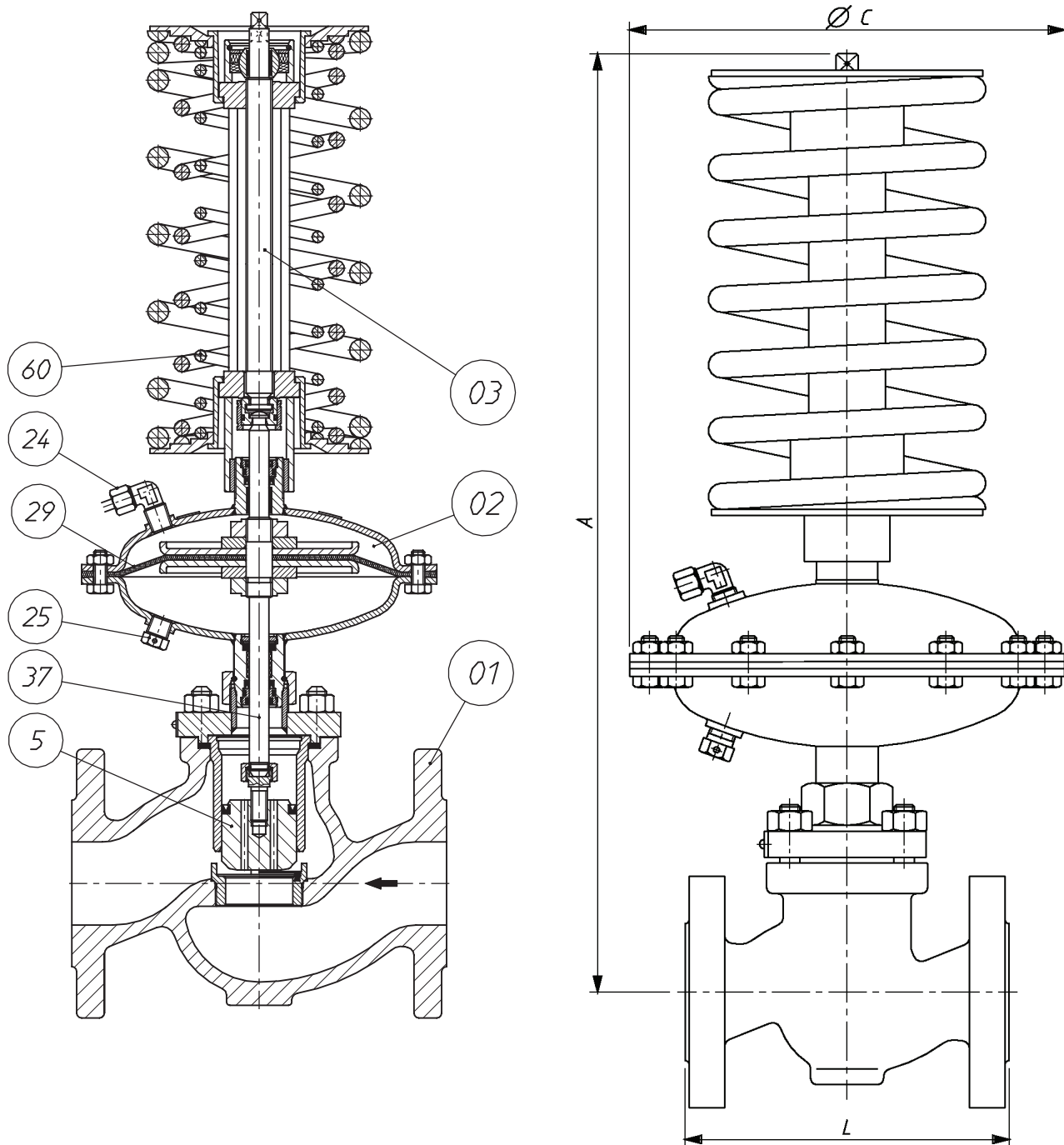
Ze względu na odporność elementów siłownika na korozję:

- wykonanie standardowe (ZSN 1.1) - stal węglowa z powłokami ochronnymi,
- wykonanie specjalne (ZSN 1.2) - stal kwasoodporna.

ZASADA DZIAŁANIA:

Zawór regulatora jest otwarty w stanie bez energii. Regulowane ciśnienie jest podawane przewodem impulsowym przez łącznik (24) nad membranę (29) siłownika (02). Druga komora siłownika połączona jest przez korek odpowietrzający (25) z atmosferą. Wzrost regulowanego ciśnienia ponad wartość zadaną, ustawioną za pomocą napięcia zespołu sprężyn (60) w nastawniku (03) powoduje ugięcie membrany, przesunięcie trzpienia (37) siłownika i zamykanie grzyba (5) zaworu do momentu, w którym wartość regulowanego ciśnienia osiągnie wartość zadaną na nastawniku.

Punkt poboru impulsu regulowanego ciśnienia powinien być usytuowany za wylotem zaworu regulatora.



WYMIARY I MASY

DN	A	L	Masa zaworu (01)
	[mm]		[kg]
15	470	130	4,0
20		150	5,1
25		160	5,6
32	485	180	8,5
40	490	200	10,6
50	495	230	14
65	605	290	23
80		310	29
100	615	350	44
125	wykonanie specjalne, dane techniczne wg uzgodnień indywidualnych		
150			

Zakres nastaw [kPa]	C [mm]	Powierzchnia czynna membrany [cm ²]	Masa		
			Siłownik (02)	Nastawnik (03)	
				DN 15...50	DN 65...100
40...160	215	160	4,4	3,2	3,6
100...400				5,6	7,1
200...800	150	80	2,4	6,8	8,5
280...1120					
inne zakresy nastaw dostępne na zamówienie					

DANE TECHNICZNE

DN		15	20	25	32	40	50	65	80	100	125	150				
$K_{vs}^{1)}$ [m ³ /h]	przepływ pełny	3,2	5	8	12,5	20	32	50	80	125	wykonanie specjalne, dane techniczne wg uzgodnień indywidualnych					
	przepływ zredukowany	1	1,6	2,5	5	8	12,5	20	32	50						
		1,6	2,5	3,2	5	8	12,5	20	32	50						
Skok [mm]		6			8			12		14						
Współczynnik głośności Z		0,65	0,6	0,55		0,45	0,4		0,35							
Charakterystyka regulacji		proporcjonalna														
Zakresy nastaw [kPa] ²⁾		40...160;			100...400;			200...800;		280...1120						
Maksymalne ciśnienie w komorze siłownika [bar]		20														
Dopuszczalny spadek ciśnienia na zaworze [bar]		12						10								
Ciśnienie nominalne zaworu		korpus zaworu z żeliwa szarego						PN 16								
		korpus zaworu z żeliwa sferoidalnego						PN 16; PN 25; PN 40								
		korpus zaworu ze staliwa węglowego i kwasoodpornego						PN 16; PN 25; PN 40								
Maksymalna temperatura czynnika [°C]		para wodna						200								
		woda						200								
		gazy						80								

¹⁾ inne współczynniki K_{vs} - na zamówienie.

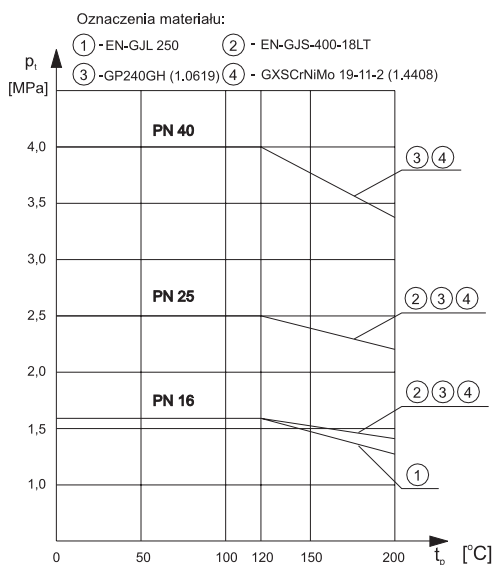
²⁾ inne zakresy - na zamówienie.

MATERIAŁY wg PN

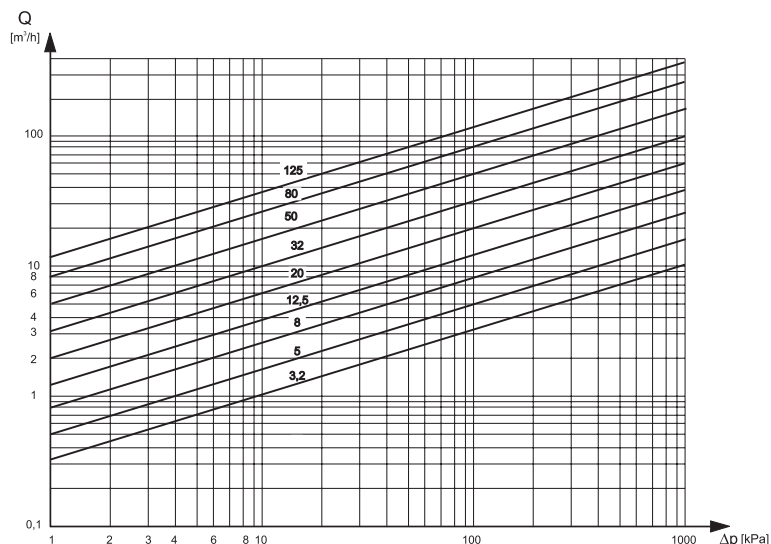
Regulator	ZSN 1.1	ZSN 1.2
ZAWÓR (01)		
Korpus	żeliwo szare EN-GJL-250 żeliwo sferoidalne EN-GJS-400-18LT staliwo węglowe GP240GH (1.0619) staliwo kwasoodporne GX5CrNiMo 19-11-2 (1.4408)	
Grzyb i gniazdo	X6CrNiMoTi 17-12-2 (1.4571)	
Tuleja prowadząca		
Uszczelnienia	EPDM ³⁾	
SIŁOWNIK (02)		
Obudowa	stal węglowa S235JRG2C (1.0122)	stal kwasoodporna X6CrNiTi 18-10 (1.4541)
Trzpień	X17CrNi 16-2 (1.4057)	
Membrana	EPDM + tkanina poliestrowa ³⁾	
Uszczelnienia	EPDM ³⁾	
NASTAWNIK (03)		
Elementy nastawnika	stal węglowa C45 (1.0503)	
Sprężyny	stal sprężynowa 60Si7	

³⁾ inne materiały - w zależności od rodzaju czynnika.

CIŚNIENIE NOMINALNE, TEMPERATURY I CIŚNIENIA ROBOCZE



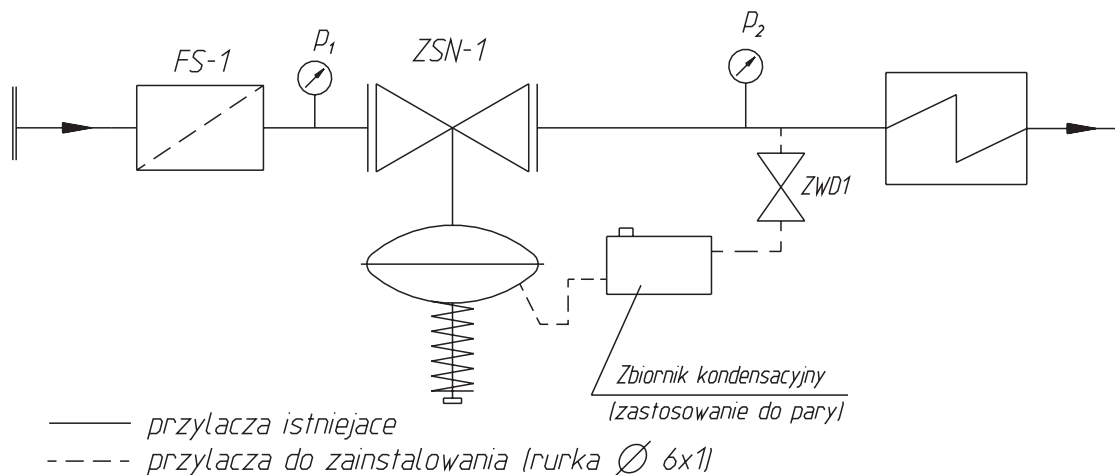
WYKRES PRZEPŁYWU DLA WODY



MONTAŻ

Regulator należy montować na rurociągu poziomym. Kierunek przepływu musi być zgodny ze wskazaniem strzałki na korpusie. Przy temperaturze przepływającego czynnika poniżej 130°C położenie regulatora jest dowolne, a przy temperaturze wyższej, zalecane jest montowanie zespołem nastawnika (03) w dół. Dla zapewnienia poprawnej pracy regulatora należy stosować przed nim filtr siatkowy FS1, a w miejscu poboru impulsu - zawór dławiący ZWD 1. W regulatorach do pary wymagane jest stosowanie zbiornika kondensacyjnego.

PRZYKŁAD STOSOWANIA



URZĄDZENIA WSPÓŁPRACUJĄCE

Dostarczane z wyrobem:

- nakrętka i pierścień zacinający do rurki impulsowej,

Na zamówienie:

- filtr siatkowy FS1,
- łącznik prosty do rurek $\varnothing 6 \times 1$,
- łącznik kolankowy do rurek $\varnothing 6 \times 1$,
- króciec podłączeniowy NPT 1/4"
- rurka impulsowa $\varnothing 6 \times 1$,
- klucz do regulacji nastaw,
- zbiornik kondensacyjny,
- zawór dławiący ZWD 1.

SPOSÓB ZAMAWIANIA

W zamówieniu należy podać: nazwę i oznaczenie regulatora ZSN 1.1 lub ZSN 1.2, średnicę nominalną DN, ciśnienie nominalne PN, współczynnik przepływu K_{vs} , materiał korpusu, zakres nastaw, rodzaj zamknięcia (tylko przy zamówieniu wykonania szczelnego).

Przykład zamówienia:

Regulator ciśnienia ZSN 1.2 - DN 40; PN 25; K_{vs} 20; żeliwo sferoidalne; 100...400 kPa; szczelny.