

Redestylator elektryczny REL 5



Redestylator elektryczny REL 5

PRZEZNACZENIE

Redestylator jest przeznaczony do oczyszczania wody z rozpuszczonych soli mineralnych i gazów metodą podwójnej destylacji. Jest stosowany w laboratoriach chemicznych i farmaceutycznych. Jakość otrzymywanej wody destylowanej odpowiada normom Farmakopei Polskiej V. Aparat posiada świadectwo dopuszczenia do stosowania w publicznych zakładach opieki zdrowotnej wydane przez Centralny Ośrodek Techniki Medycznej.

BUDOWA

Redestylator jest aparatem wolno stojącym przystosowanym do pracy ciągłej. Składa się z kotła pierwszego i drugiego stopnia destylacji rozdzielonych zespołem chłodnic. Wszystkie części stykające się z wodą lub parą wodną są wykonane z mosiądzu lub miedzi i pokryte warstwą czystej cyny, a części stykające się z destylatem, parą destylatu i redestylatem są posrebrzone. Redestylator jest wyposażony w regulator przepływu wody, który utrzymuje strumień objętości wody zasilającej na takim poziomie, aby przy wydajności nominalnej destylatu zużycie było najmniejsze. Jest również wyposażony w następujące urządzenia zabezpieczające przed zniszczeniem aparatu w przypadku zakłóceń w dopływie wody zasilającej:

- czujnik ciśnienia powodujący wyłączenie rezystorów grzejnych przy spadku ciśnienia wody zasilającej poniżej dopuszczalnego przy prawidłowej pracy redestylatora,
- pływakowy czujnik poziomu wody, wyłączający rezystory grzejne w razie obniżenia się poziomu wody w kotłach,

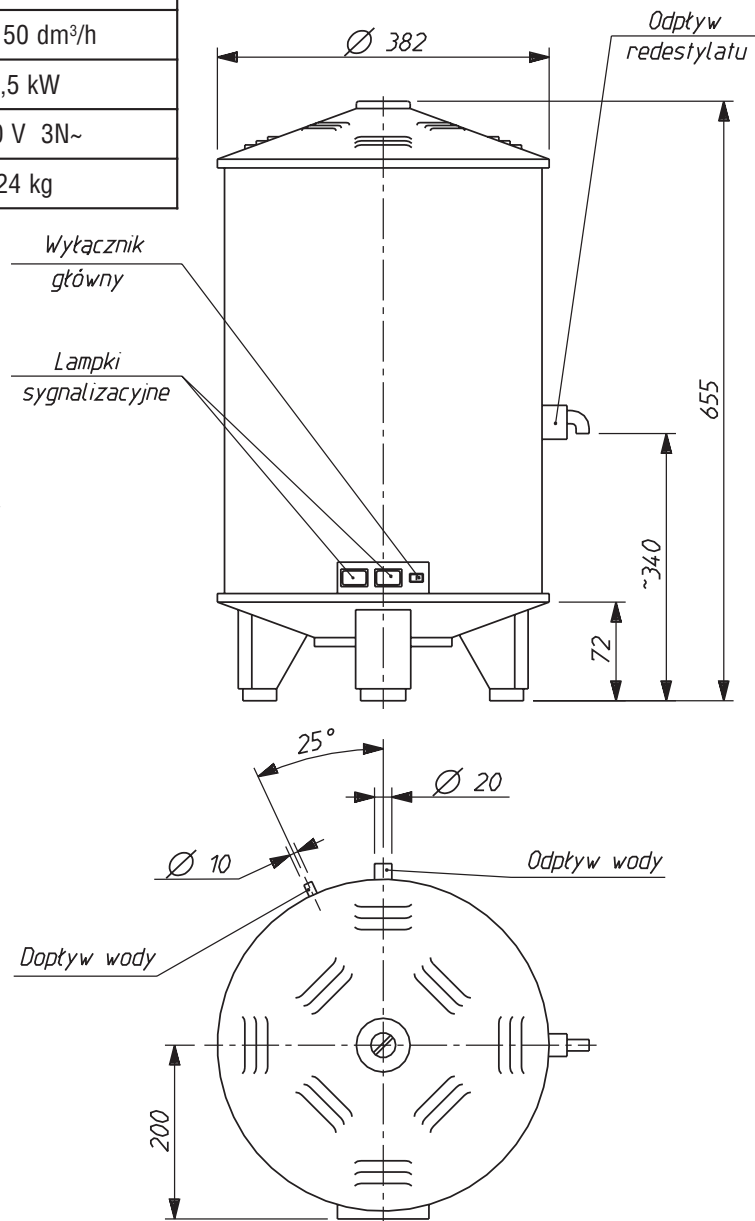
Do destylacji może być użyta woda uzdatniana, pochodząca z sieci wodociągowych.

DANE TECHNICZNE

	REL 5
Klasa ochrony aparatu	I
Wydajność destylatu	ok. 4,5 dm ³ /h
Zużycie wody	ok. 150 dm ³ /h
Moc pobierana	7,5 kW
Napięcie zasilania	400 V 3N~
Masa	24 kg

ZASADA DZIAŁANIA

Woda z przewodu zasilającego ogrzana wstępnie podczas przepływu przez zespół chłodnic, zasila kocioł pierwszego stopnia destylacji do określonego poziomu, a jej nadmiar jest odprowadzany na zewnątrz. Pod wpływem ciepła dostarczonego przez rezystory grzejne woda wrze, a wytworzona para wodna wpływa do chłodnicy, gdzie po ochłodzeniu ulega kondensacji i spływa jako destylat do kotła drugiego stopnia destylacji. Tam zostaje ponownie odparowany, a następnie skroplona w zespole chłodnic, skąd wypływa na zewnątrz jako redestylat.



Rys. 1 Wymiary zewnętrzne redestylatora

SPOSÓB ZAMAWIANIA

W zamówieniu należy podać nazwę i typ redestylatora.

Producent i Dystrybutor
 Zakłady Automatyki "Polna" S.A.
 ul. Obozowa 23, 37-700 Przemyśl
 telefon: (016-678-66-01)
 fax.: (016)-678-65-24, (016)-678-37-10
 www.polna.com.pl
 e-mail: marketing@polna.com.pl