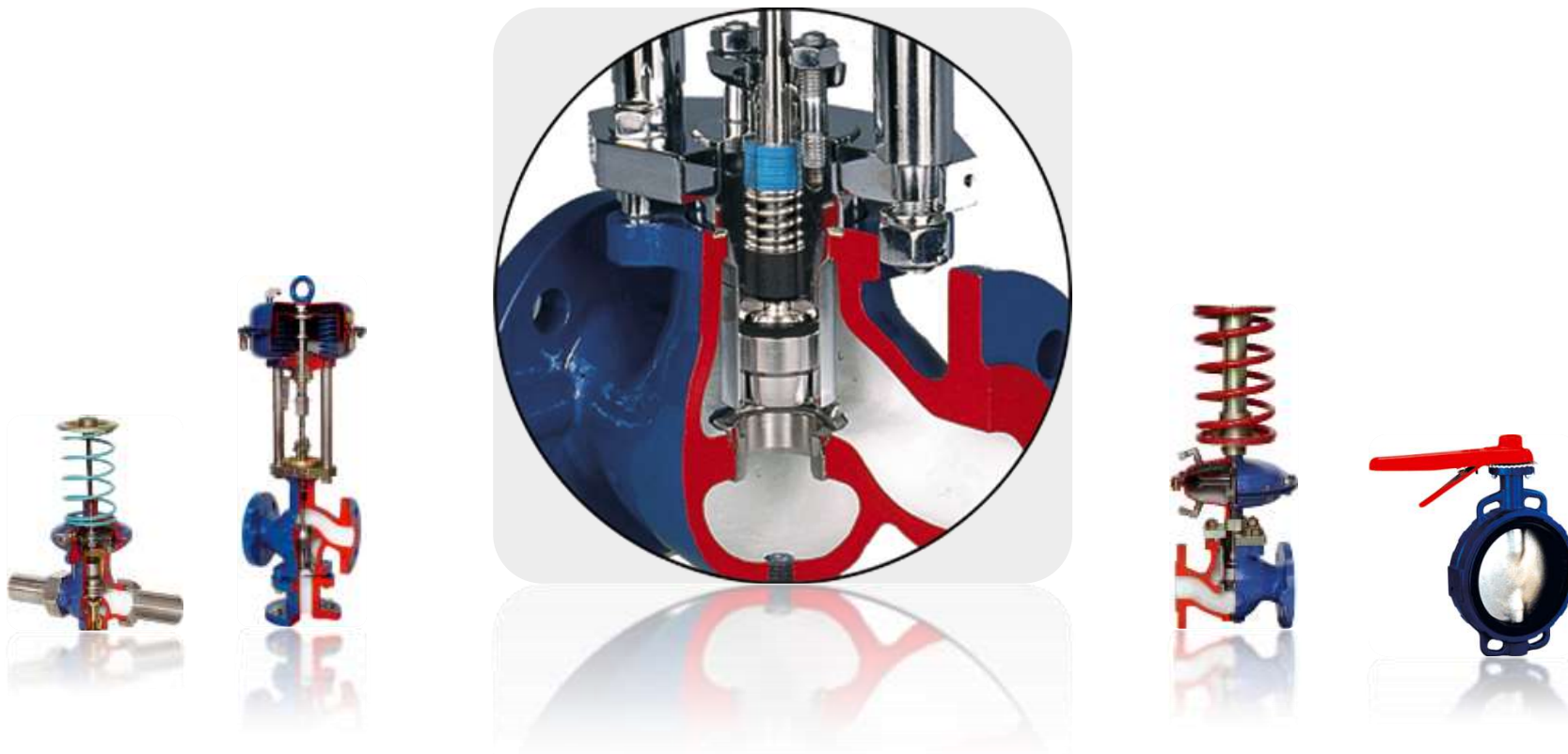




Zawory z charakterem!

Our valves have it!

www.polna.com.pl



Zakłady Automatyki „POLNA” S.A.



Zawory z charakterem!

Our valves have it!

www.polna.com.pl



Nazwa Spółki: Zakłady Automatyki „POLNA” S.A.

Siedziba: Przemysł

Początek działalności: 1899

Doświadczenie w automatyce: ponad 40 lat

Zatrudnienie: około 200 osób

Wartość sprzedaży: ~30 mln PLN/rok

Specjalizacja: zawory regulacyjne

Ważniejsze daty

Rozpoczęcie produkcji:

- Urządzeń centralnego smarowania - 1964
- Aparatury laboratoryjnej: 1964
- Wyrobów automatyki przemysłowej – 1967
- Wyrobów automatyki ciepłowniczej – 1972





Zawory z charakterem!

Our valves have it!

www.polna.com.pl

Wyroby spółki „POLNA” S.A. mają zastosowanie w następujących sektorach:

- ✓ Energetyka
- ✓ Przemysł chemiczny
- ✓ Przemysł petrochemiczny
- ✓ Przemysł rafineryjny
- ✓ Gazownictwo
- ✓ Ciepłownictwo
- ✓ Gospodarka wodno-kanalizacyjna
- ✓ Górnictwo
- ✓ Cementownie
- ✓ Cukrownie





Zawory z charakterem!

Our valves have it!

www.polna.com.pl

Produkcja spółki „POLNA” S.A.:

1. Automatyka przemysłowa:



- zawory regulacyjne w kompletacji z siłownikami
 - pneumatycznymi - produkcji POLNA S.A.
 - elektrycznymi - wiodących producentów np. Auma, Rotork, Controlmatica, Drehmo, Honeywell itp.



Przy kompletacji stosujemy ustawniki wiodących producentów:

- Foxboro, Siemens, Emersson, Controlmatica, itd.



- schładzacz pary



- przepustnice



Oferujemy wykonania specjalne dostosowane do indywidualnych wymagań klientów.



- PIAZAP – PN630, testy na PN900

2. Automatyka ciepłownicza:

- regulatory ciśnienia, różnicy ciśnień i przepływu

- filtry siatkowe



- zawory iglicowe i blokowe



3. Urządzenia centralnego smarowania:

- pompy: smarne, załadownicze, olejowe, ręczne

- dozowniki smaru, rozdzielacze i inne



4. Aparatura laboratoryjna:

- destylatory i redestylatory



5. Odlewnia:

➤Materiałów:

1. żeliwo szare
2. żeliwo sferoidalne
3. żeliwo sferoidalne o podwyższonej udarności
4. Staliwo węglowe

➤Posiadane certyfikaty:

- System Zarządzania Jakością - ISO 9001: 2008
- uznanie do produkcji z przeznaczeniem morskim Bureau Veritas

➤Zdolności produkcyjne: 1000 t /rok (dwie zmiany)

- formowanie mechaniczne
 - wielkość odlewu: 550x450 mm
 - masa odlewu: do 30 kg
- ręczne
 - wielkość odlewu: 900x900 mm
 - masa odlewu: do 1500 kg





Zawory z charakterem!

Our valves have it!

www.polna.com.pl

Prezentacja wyrobów spółki „POLNA” S.A.



Pomiń
prezentację
wyrobów

Oferta - Automatyka przemysłowa

-ZAWORY REGULACYJNE TYPU Z

Średnica nominalna: DN15 – 250 (NPS 1/2" – 10")

Ciśnienie nominalne: PN10 – 40 (CL150 – 300)

Współczynnik przepływu: Kvs 0,01 – 630 (LIN, PROC, ON-OFF)

Wykonania materiałowe:

ŻELIWO SZARE

ŻELIWO SFEROIDALNE

STALIWO WĘGLOWE

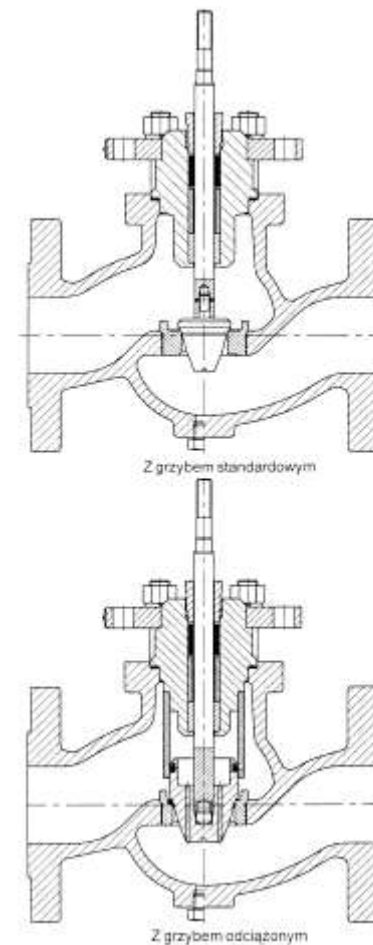
STALIWO KWASOODPORNE

Rodzaje dławnic:

STANDARDOWA (-46°C...+300 °C)

WYDŁUŻONA (-198°C...+450 °C)

MIESZKOWA (-198°C...+450 °C)



Zastosowanie w: przemyśle chemicznym, petrochemicznym, gazowniczym .

Oferta - Automatyka przemysłowa

-ZAWORY REGULACYJNE TYPU Z1A I Z1B

Średnica nominalna: DN15 – 250 (NPS 1/2" – 10")

Ciśnienie nominalne: PN10 – 400 (CL150 – 2500)

Współczynnik przepływu: Kvs 0,1 – 800 (LIN, PROC, ON-OFF)

Wykonania materiałowe:

STALIWO WĘGLOWE

STALIWO STOPOWE

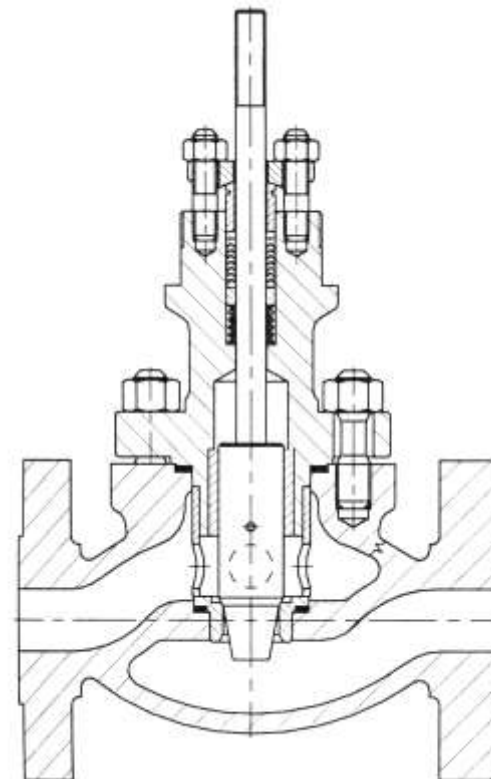
STALIWO KWASOODPORNE

Rodzaje dławnic:

STANDARDOWA (-46°C...+300 °C)

WYDŁUŻONA (-198°C...+650 °C)

MIESZKOWA (-198°C...+450 °C)



Zastosowanie w: energetyce, przemyśle chemicznym, petrochemicznym, gazowniczym .

Oferta - Automatyka przemysłowa

-ZAWORY REGULACYJNE TYPU Z2

Średnica nominalna: DN15 – 150 (NPS 1/2" – 6")

Ciśnienie nominalne: PN10 – 40 (CL150 – 300)

Współczynnik przepływu: Kvs 0,25 – 320 (LIN, PROC)

Wykonania materiałowe:

ŻELIWO SZARE

ŻELIWO SFEROIDALNE

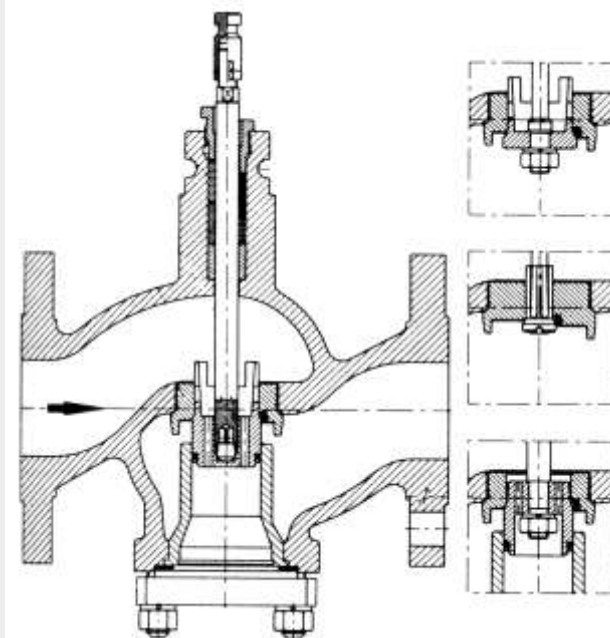
STALIWO WĘGLOWE

STALIWO KWASOODPORNE

Rodzaje dławnic:

STANDARDOWA (-46°C...+300 °C)

WYDŁUŻONA (-198°C...+450 °C)



Zastosowanie w: przemyśle chemicznym, petrochemicznym, gazowniczym, papierniczym.

Oferta - Automatyka przemysłowa

-ZAWORY REGULACYJNE TYPU Z3

Średnica nominalna: DN15 – 150 (NPS 1/2" – 6")

Ciśnienie nominalne: PN10 – 40 (CL150 – 300)

Współczynnik przepływu: Kvs 0,63 – 320 (LIN)

Wykonania materiałowe:

ŻELIWO SZARE

ŻELIWO SFEROIDALNE

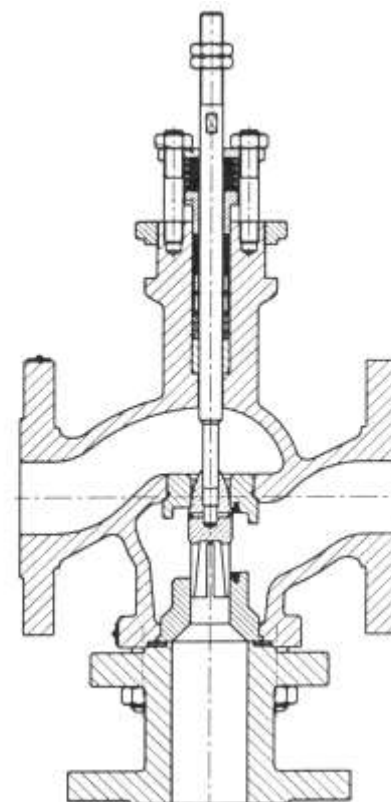
STALIWO WĘGLOWE

STALIWO KWASOODPORNE

Rodzaje dławnic:

STANDARDOWA (-46°C...+300 °C)

WYDŁUŻONA (-198°C...+450 °C)



Zastosowanie w: energetyce, przemyśle chemicznym, petrochemicznym, gazowniczym .

Oferta - Automatyka przemysłowa

-ZAWORY REGULACYJNE TYPU Z33

Średnica nominalna: DN25 – 300 (NPS 1" – 12")

Ciśnienie nominalne: PN10 – 40 (CL150 – 300)

Współczynnik przepływu: Kvs 3 – 2160 (LIN)

Wykonania materiałowe:

STALIWO WĘGLOWE

STALIWO KWASOODPORNE

RODZAJ USZCZELNIENIA DŁAWNICY:

STANDARD

TA-LUFT



Zastosowanie w: energetyce, przemyśle chemicznym, petrochemicznym, gazowniczym .

Oferta - Automatyka przemysłowa

-SIŁOWNIKI PNEUMATYCZNE

- Duży zakres sił dyspozycyjnych
- Różne zakresy sprężyn
- Różne opcje wyposażenia
(ustawniki pozycyjne, wyłączniki krańcowe itp.)
- Możliwość zmiany funkcji siłownika
- Wyposażenie w napęd ręczny



Oferta - Automatyka przemysłowa

-SIŁOWNIKI PNEUMATYCZNE

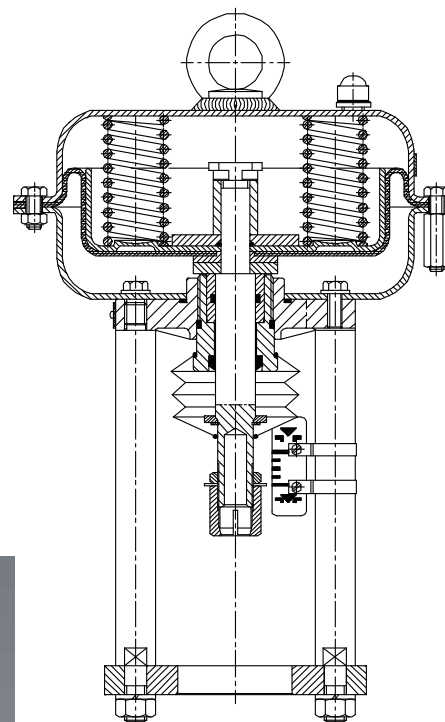
Siłowniki pneumatyczne wielosprężynowe typ P/R

Wielkości membrany:

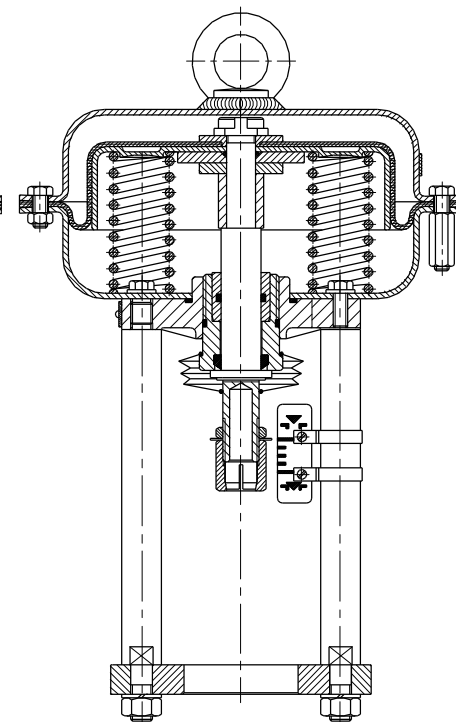
250; 400; 630; 1000 cm²

Siła dyspozycyjna:

0,5 ... 30 kN



typ R



typ P

Oferta - Automatyka przemysłowa

-SIŁOWNIKI PNEUMATYCZNE

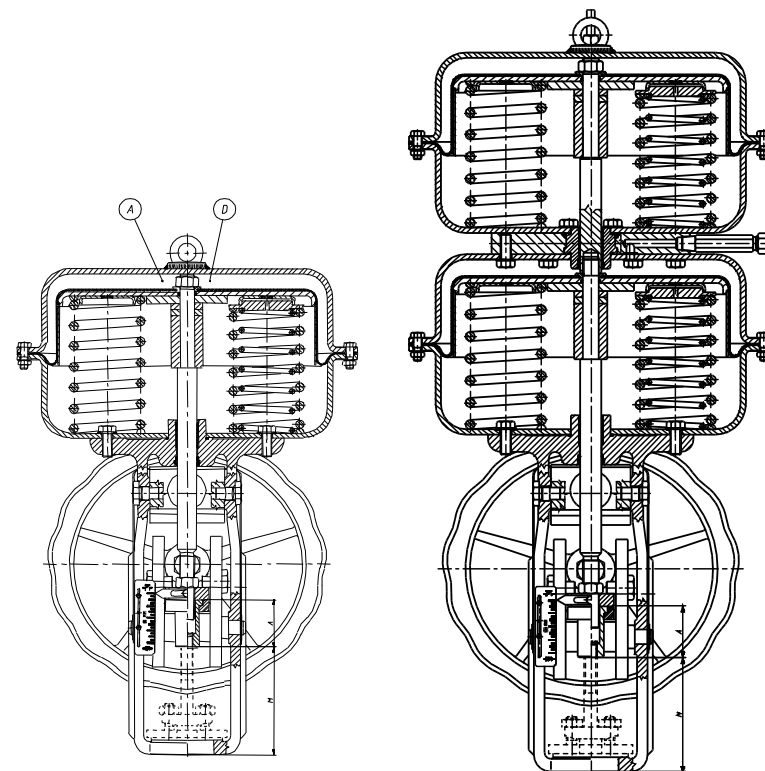
Siłowniki pneumatyczne wielosprężynowe typ P1

Wielkości membrany:

400; 630; 1000; 1500; 3000 cm²

Siła dyspozycyjna:

0,8 ... 90 kN



Oferta - Automatyka przemysłowa

-SIŁOWNIKI PNEUMATYCZNE

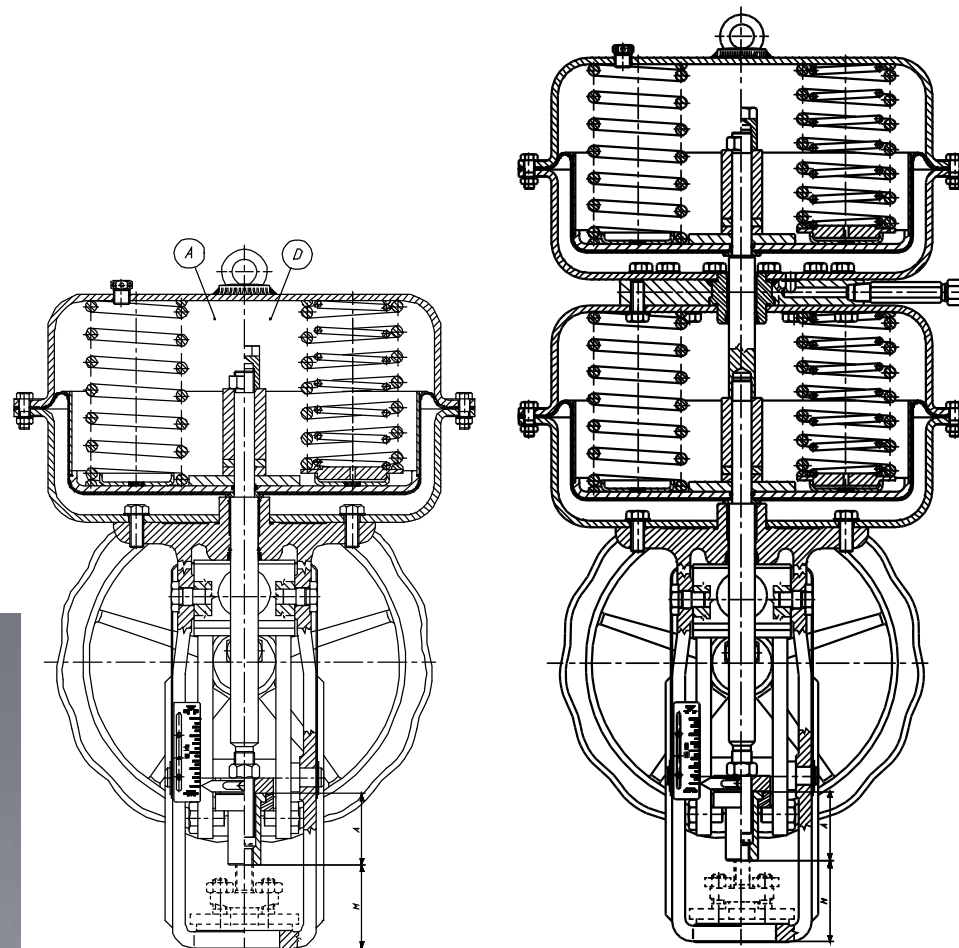
Siłowniki pneumatyczne wielosprężynowe typ R1

Wielkości membrany:

400; 630; 1000; 1500; 3000 cm²

Siła dyspozycyjna:

0,8 ... 54 kN



Oferta - Automatyka przemysłowa

-PRZEPUSTNICE TYPU PRS

Średnica nominalna: DN40 – 300 (NPS 1 1/2" – 12")

Ciśnienie nominalne: PN10 – 25 (CL150)

Współczynnik przepływu: KVS 2,6 – 6336

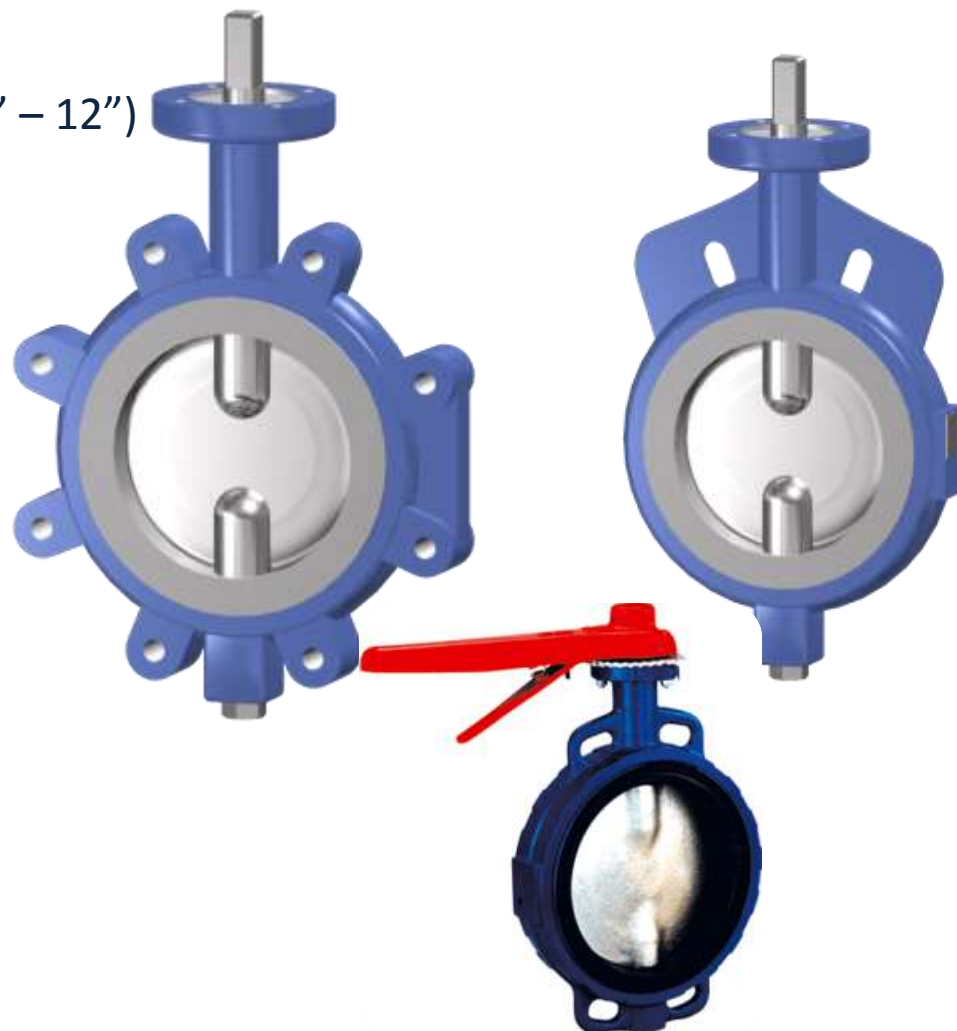
Wykonania materiałowe:

ŻELIWO SZARE

ŻELIWO SFEROIDALNE

Materiał wkładu uszczelniającego:

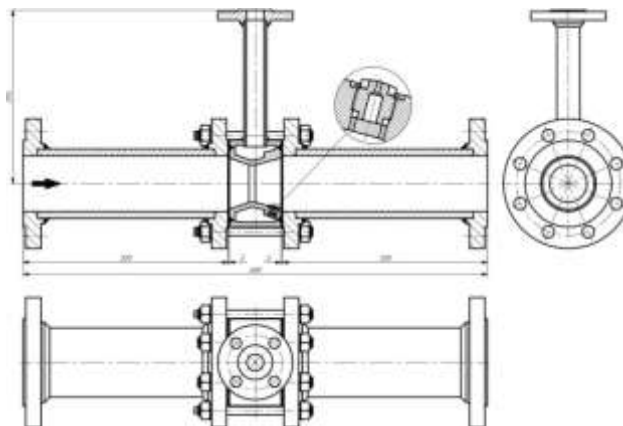
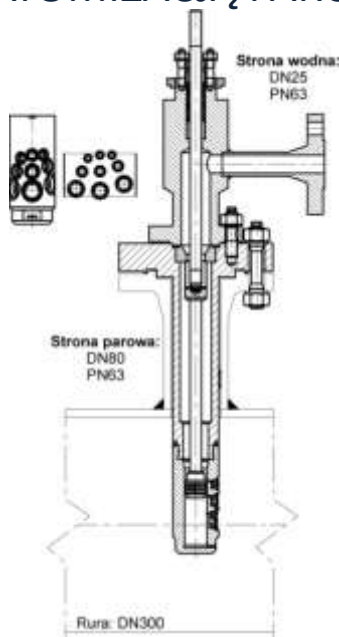
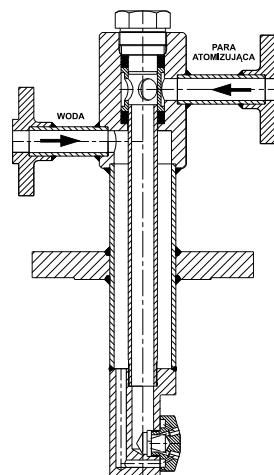
EPDM, EPDM-HT, NBR, NR, VMQ, FKM,
CSM, CR,



Oferta - Automatyka przemysłowa

SCHŁADZACZE:

- PIERŚCIENIOWY
- TŁOCZKOWY
- GRZYBKOWY
- Z ATOMIZACJĄ PAROWĄ





Zawory z charakterem!

Our valves have it!

www.polna.com.pl

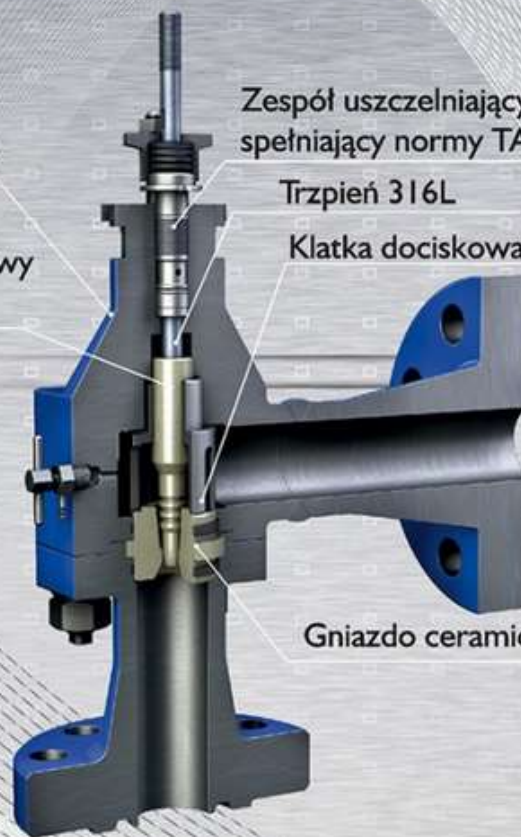


Zawór kątowy z elementami ceramicznymi do cieczy



Korpus kątowy, kołnierzowy,
dzielony ze stali stopowej 1.7335

Grzyb wielostopniowy
ceramiczny ZrO_2

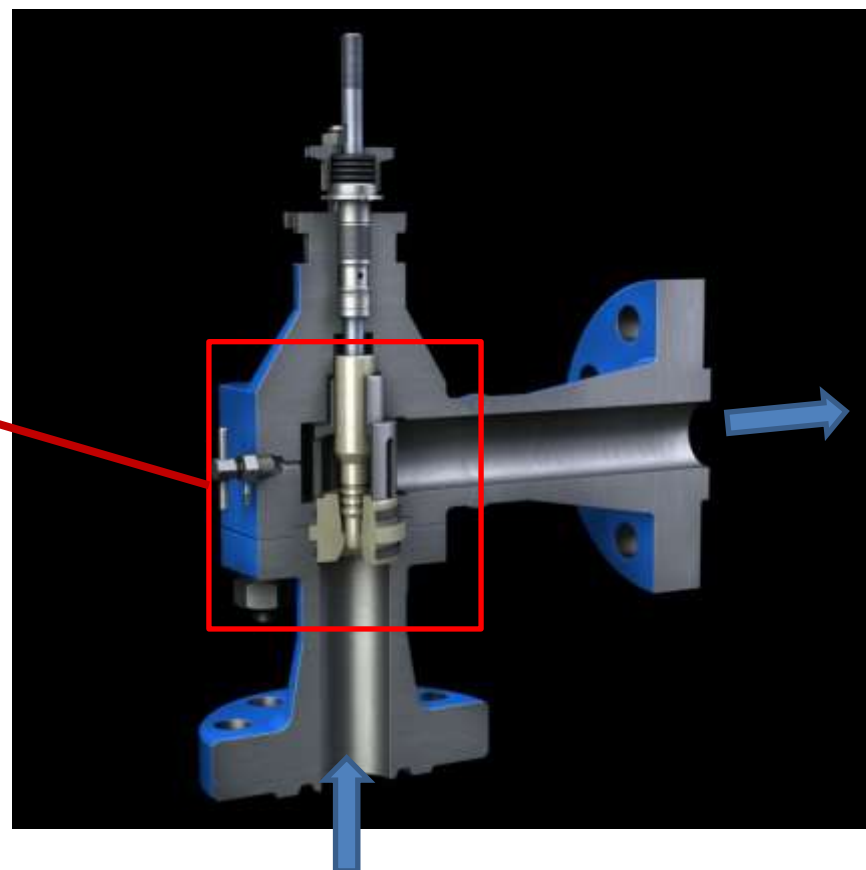
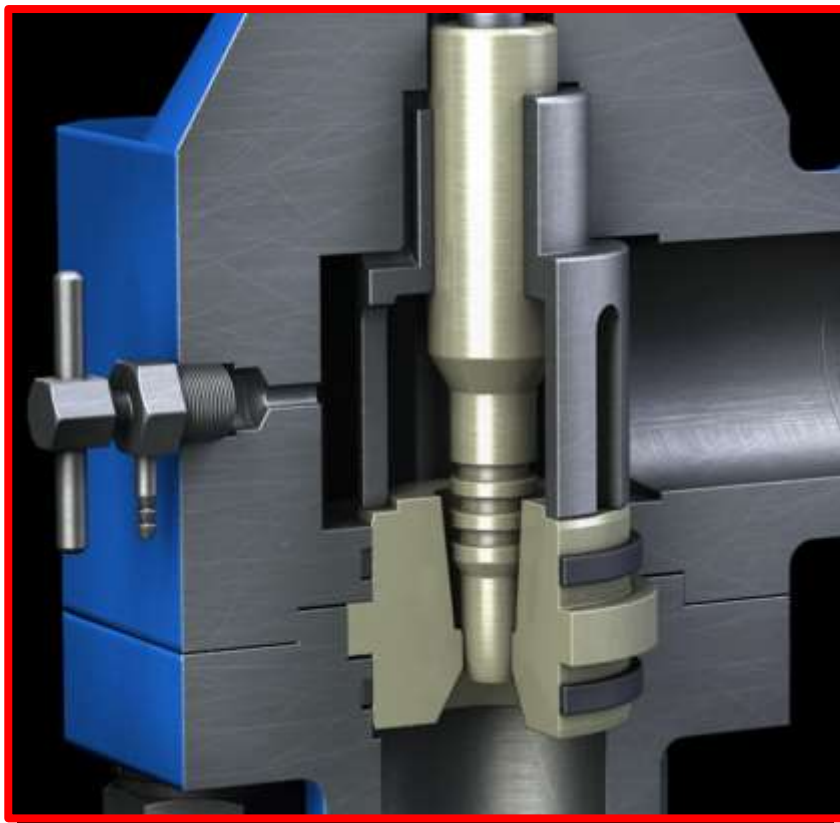


Zespół uszczelniający trzpienia
spełniający normy TA-LUFT

Trzpień 316L

Klatka dociskowa - pełny stellite

Gniazdo ceramiczne ZrO_2 , stożkowe

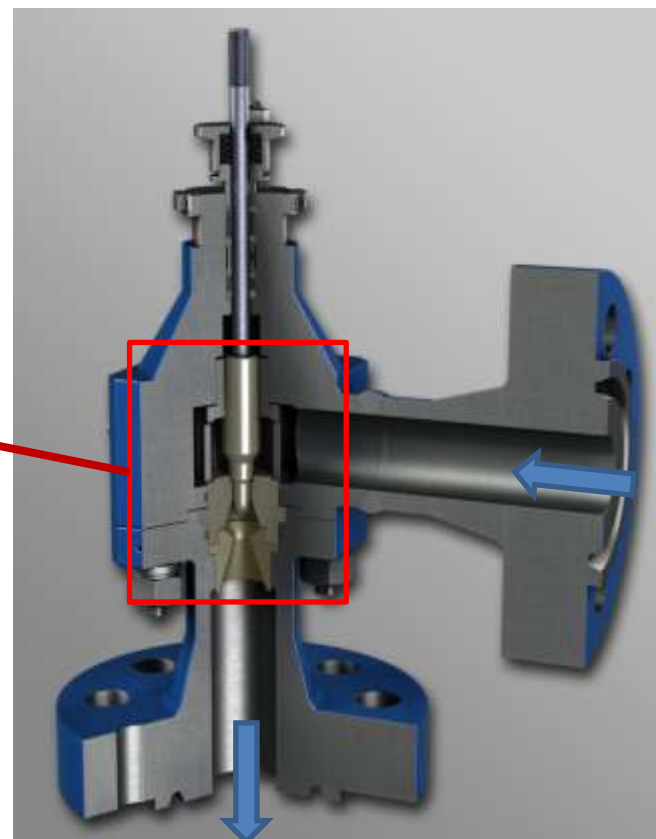
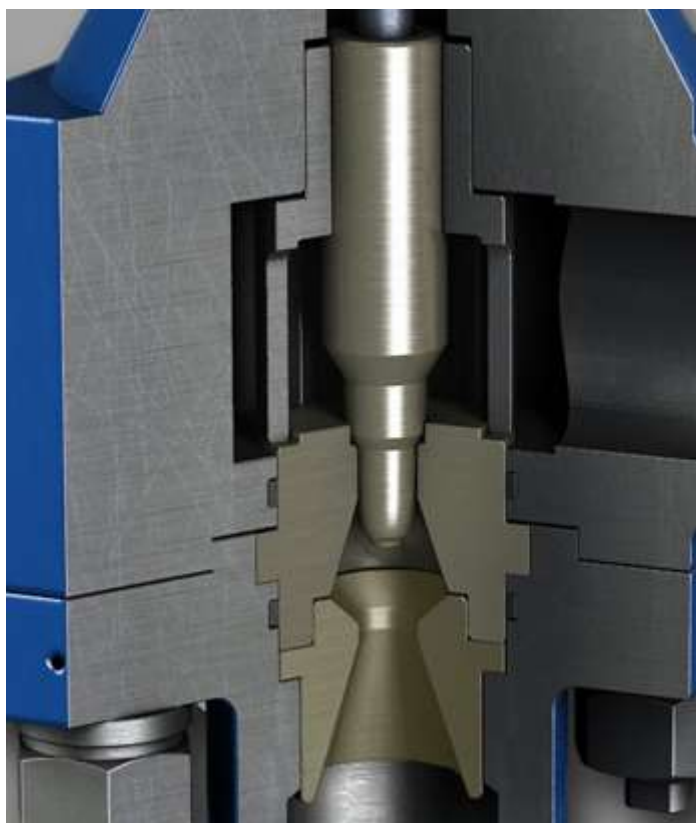


Instalacja - KRNiGZ Dębno (PGNiG SA. w Warszawie, Oddział w Zielonej Górze)
Płyn złożowy 250...430 bar(g) – redukcja na 70 bar(g)

Installation - KRNiGZ Debno (PGNiG SA. Warsaw, Zielona Góra Branch)
Liquid 250 ... 430 bar (g) - Reduction to 70 bar (g)

Wykonanie do regulacji przepływu gazu

Implementation for controlling the flow of gas



Instalacja - Ośrodek Produkcyjny Winna Góra (PGNiG SA w Warszawie, Oddział w Zielonej Górze).

Gas ziemny 250 bar(g) – redukcja na 63 bar(g)

Installation – Winna Góra Center(PGNiG SA in Warsaw, Zielona Góra Branch).

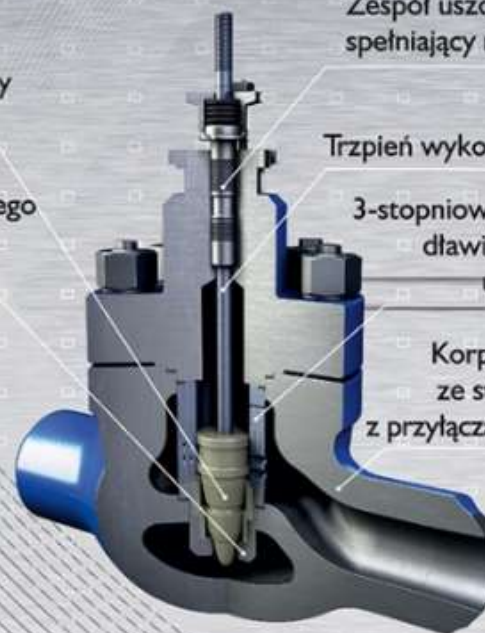
Natural gas 250 bar (g) - reduction at 63 bar (g)

Zawór minimalnego przepływu



Grzyb 3-stopniowy ceramiczny ZrO_2

Zespół gniazda 3-stopniowego ze stali 1.4571 z wnętrzem ceramicznym ZrO_2



Zespół uszczelniający trzpienia spełniający normy TA-LUFT

Trzpień wykonany z tytanu GR.5

3-stopniowy zespół czynnych klatek dławiących z materiału 1.4125 utwardzanych do 55HRC

Korpus przelotowy odlewany ze staliwa stopowego 1.7379 z przyłączami do spawania typu BW

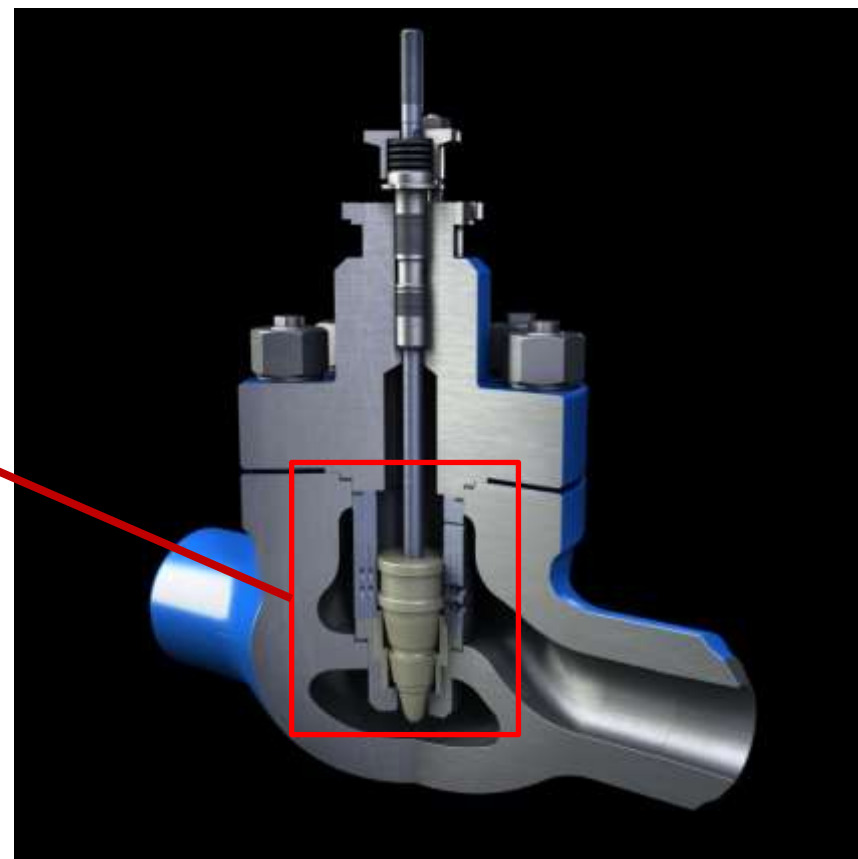
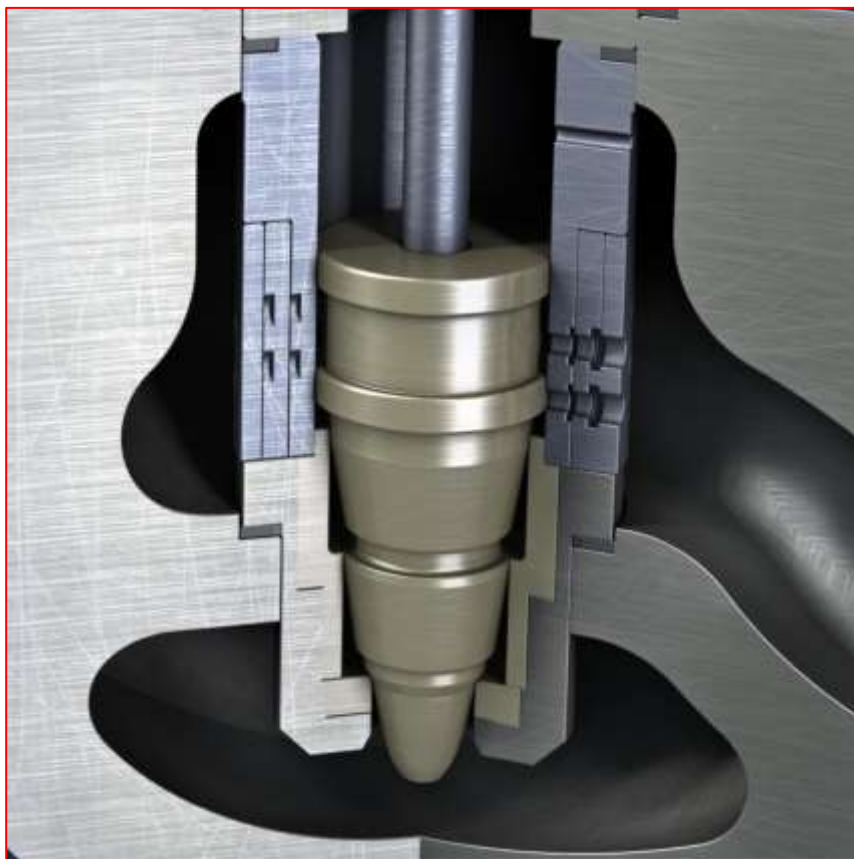


Zawory z charakterem!

Our valves have it!

www.polna.com.pl

MINIMUM FLOW VALVE DN50 PN320 Dp = 200 bar



Zawór przelotowy bezkołnierowy dla ciśnienia roboczego 530 bar



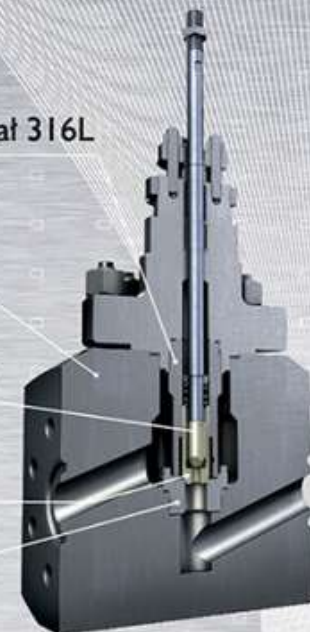
Klatka prowadząca – materiał 316L

Korpus bezkołnierowy z pręta kutego - materiał 316L

Grzyb wewnętrzny (pilot) z trzpieniem – materiał 316L + STELLIT NR.6

Grzyb główny – materiał 316L + STELLIT NR.6

Gniazdo – materiał 316L



Zawory bezkołnierzowe PN630 / Flangeless valves PN630 dla ciśnienia roboczego 530 bar / Working pressure 530 bar

Zastosowanie:

Instalacja ekstrakcji nadkrytycznej surowców roślinnych z użyciem ciekłego CO₂

Instytut Nawozów Sztucznych – Puławy

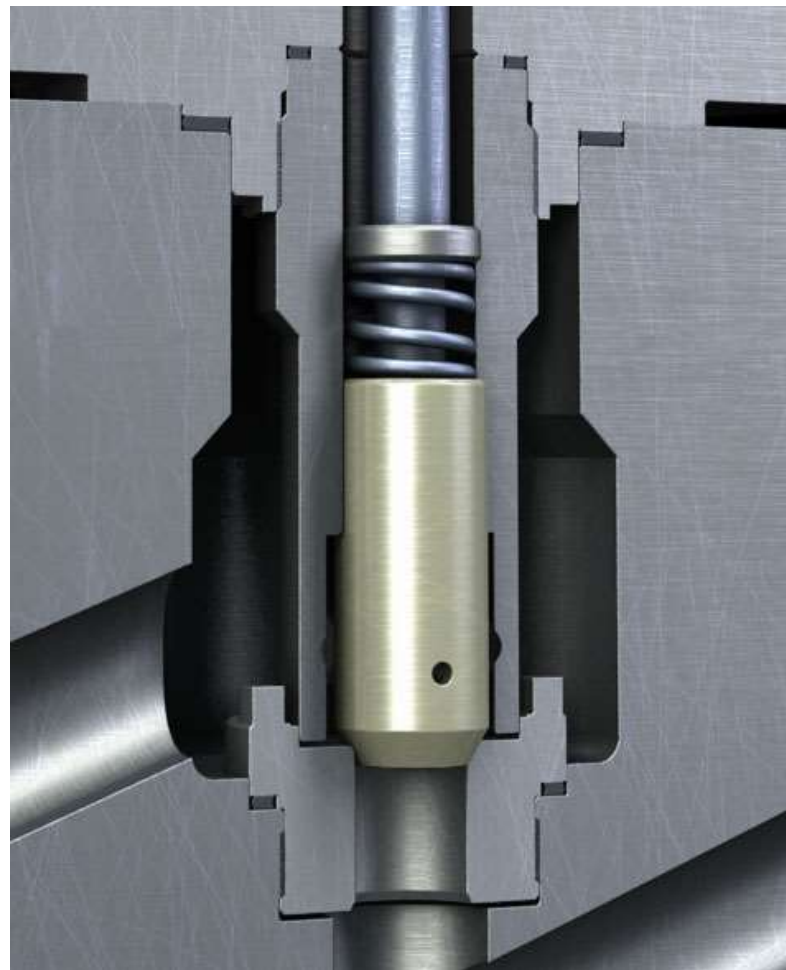
Application:

Installation of supercritical extraction of plant materials with liquid CO₂

Fertilizer Research Institute - Puławy

Grzyb odciążony pilotem dla pełnego spadku ciśnienia 530 bar (FTC)

Plug Balanced plug with a pilot for full drop pressure of 530 bar (FTC)



Zawór przelotowy kołnierzowy do przepływów 2-kierunkowych

Zestaw uszczelniający trzpienia zaworu spełniający wymagania TA-LUFT

Klatka regulacyjna o charakterystyce stałoprocentowej z regulacyjnością 100/1
– materiał stal nierdzewna 1.4057 ulepszana cieplnie z powłoką azotowaną

Trzpień tytanowy GR.5

Zespół dwukierunkowych uszczelnień grzyba typu U-MUPU

Grzyb profilowo-tłoczkowy odciążony ciśnieniowo dwustronnie
– materiał stal kwasoodporna 316L ze stellite przyłgi oraz powłoką azotowaną

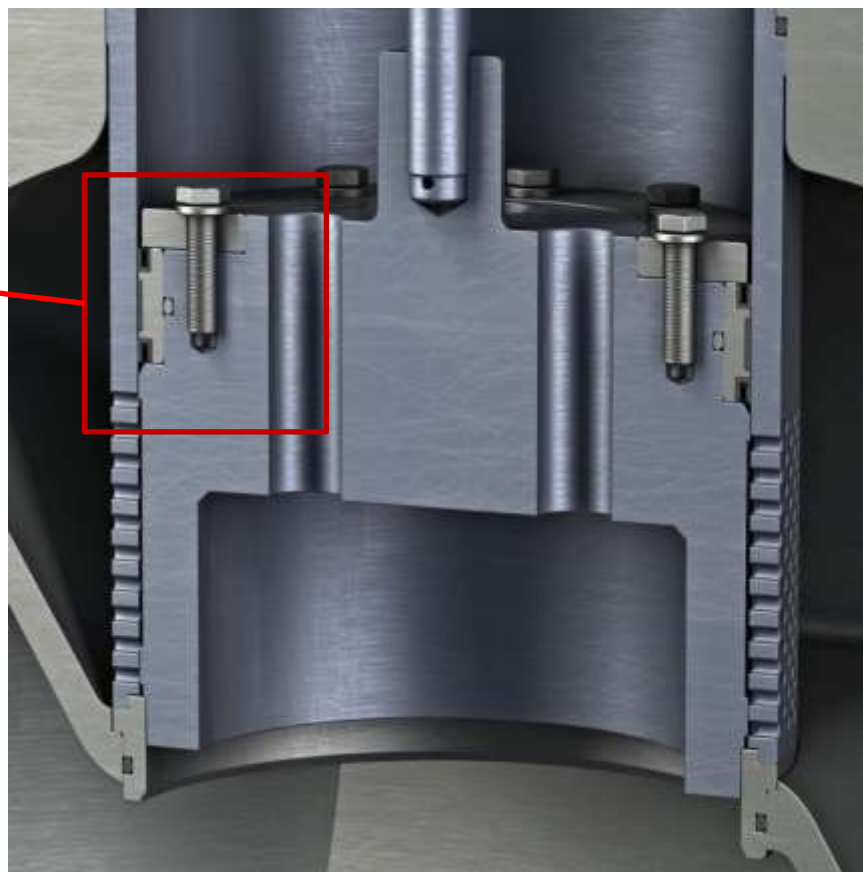
Korpus kołnierzowy odlewany ze staliwa 1.6220 dla niskich temperatur



Zawory klatkowe do przepływów 2-kierunkowych / Valves cage for two-way flow



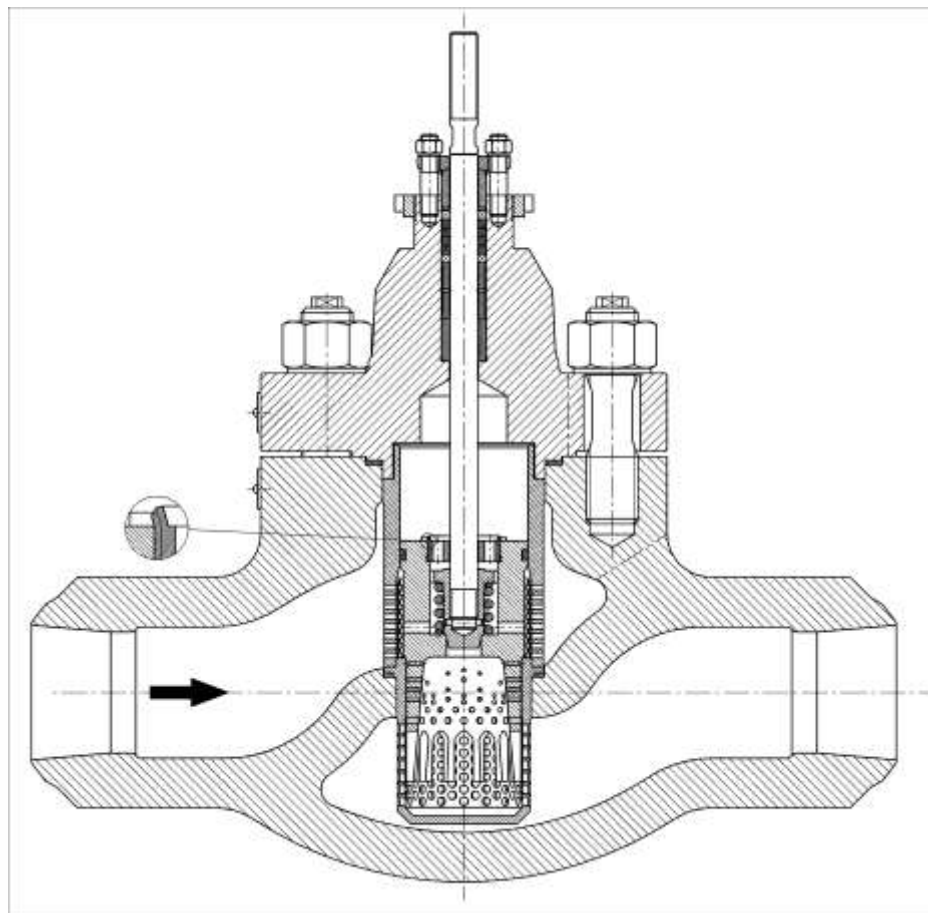
Zespół uszczelnień
dwukierunkowych typu U-MUPU
Seal kit bidirectional U-MUPU



APLIKACJE DLA ENERGETYKI

ZAWORY TYP Z1B

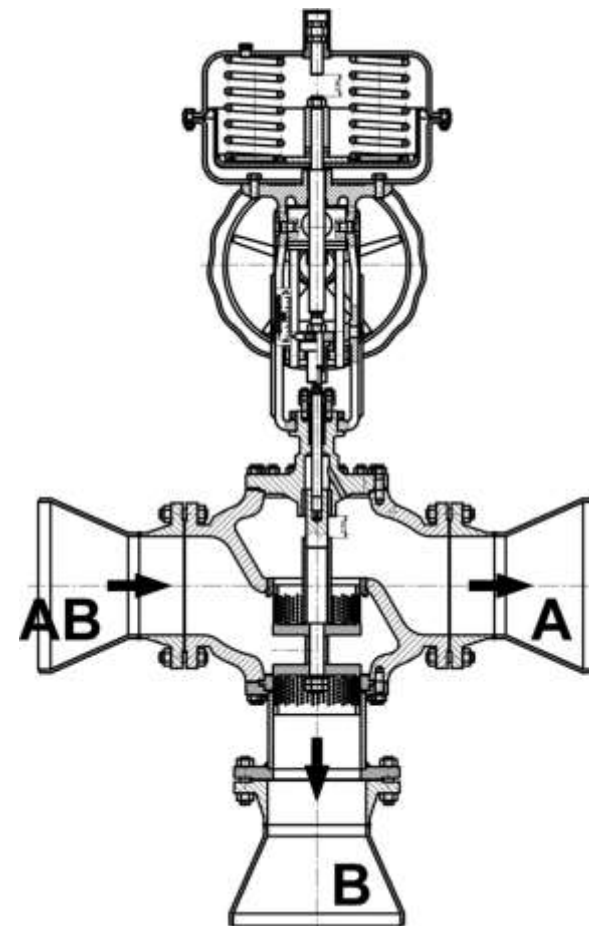
- grzyb odciążony pilotem
- grzyb perforowany
- wykonanie odporne na szoki termiczne



APLIKACJE DLA ENERGETYKI

ZAWORY 3-DROGOWE:

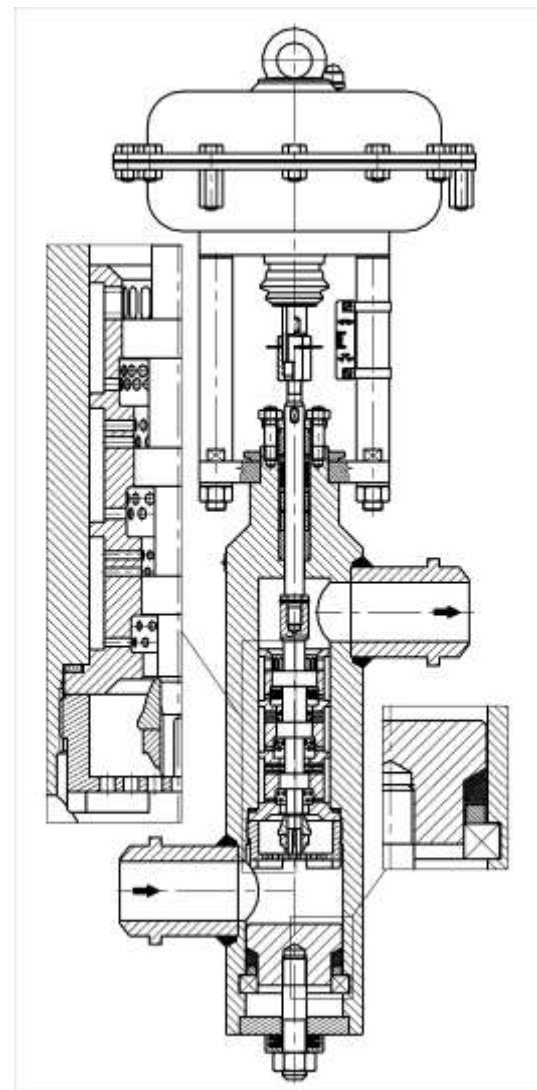
- średnica nominalna DN250
- przyłącza DN300
- grzyb perforowany
- ogranicznik skoku



APLIKACJE DLA ENERGETYKI

ZAWORY MINIMALNEGO PRZEPŁYWU

DN50, $\Delta p = 200$ bar

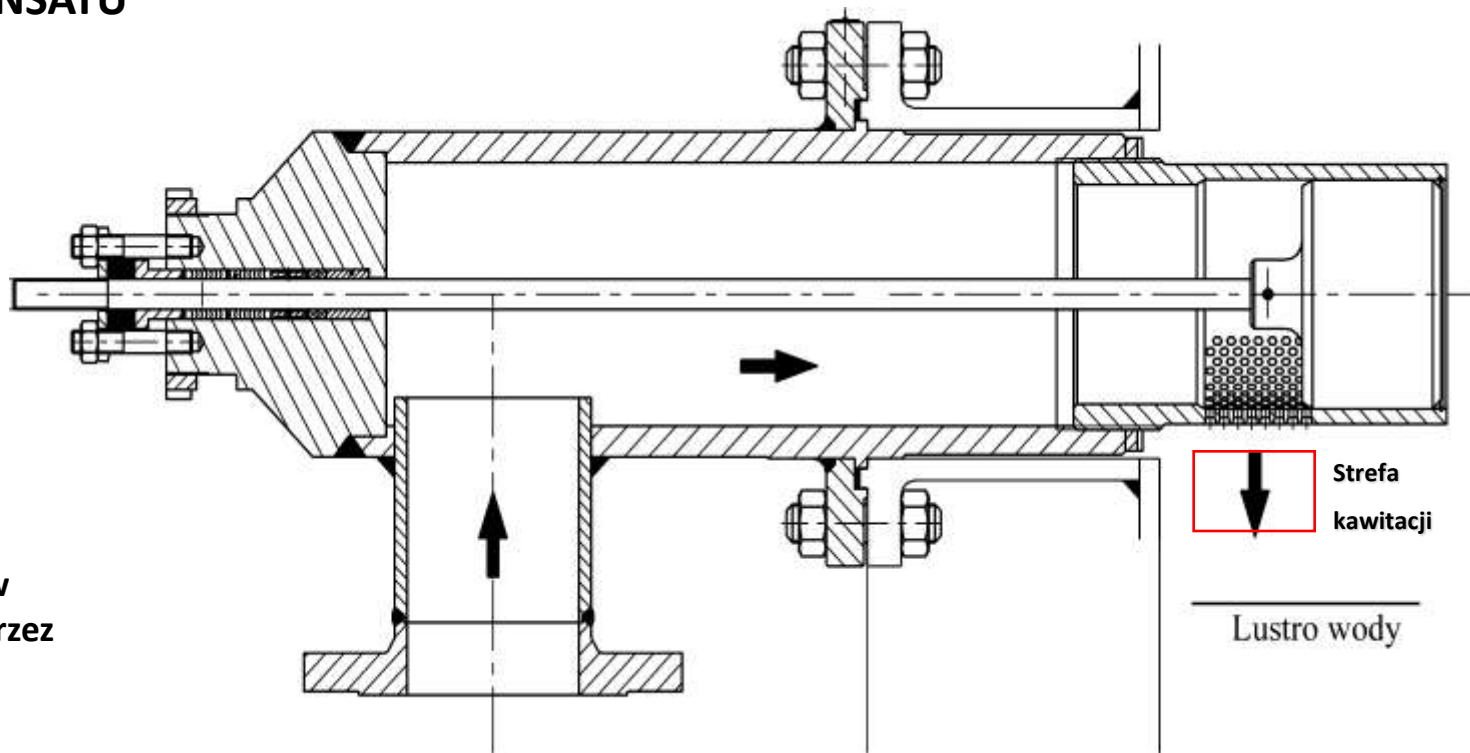


APLIKACJE DLA ENERGETYKI

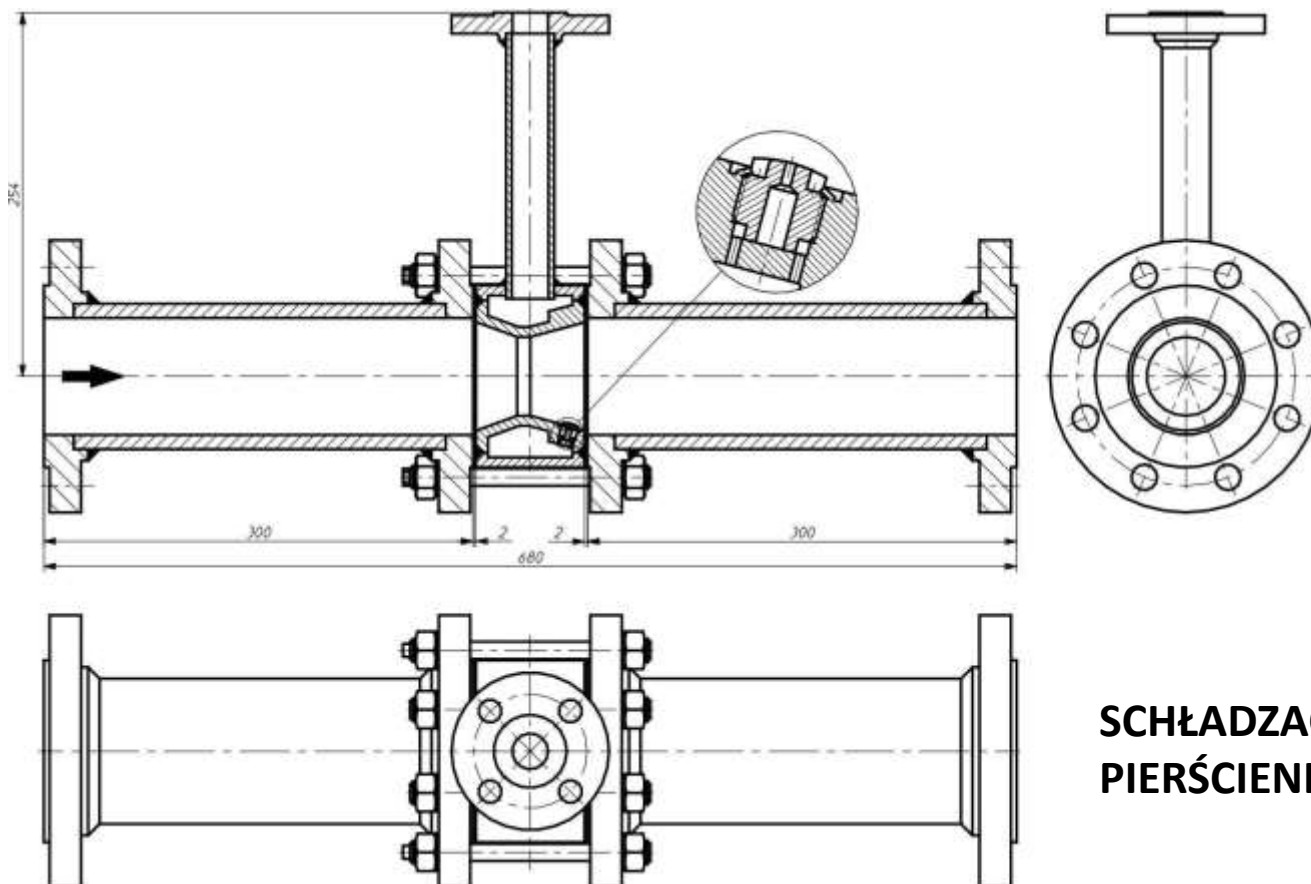
ZAWÓR PODPIĘTRZAJĄCY DO KONDENSATU

Uzyskane efekty:

- przeniesienie strefy kawitacji poprzez bezpośredni montaż zaworu na zbiorniku
- skierowanie wylotu otworów w kierunku lustra cieczy eliminuje zniszczenia elementów zbiornika i zaworów przez kawitującą ciecz



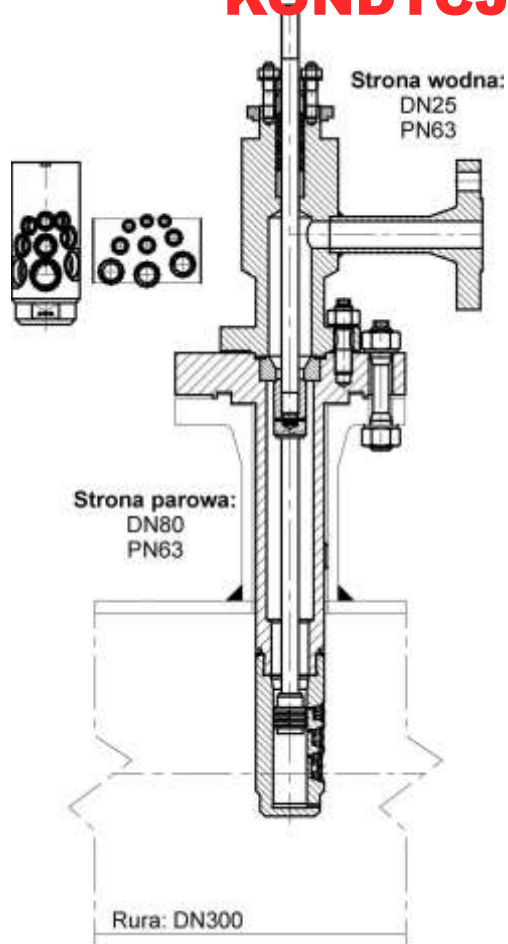
APLIKACJE DLA ENERGETYKI – ELEMENTY STACJI KONDYCJONOWANIA PARY



**SCHŁADZACZ
PIERŚCIENIOWY**

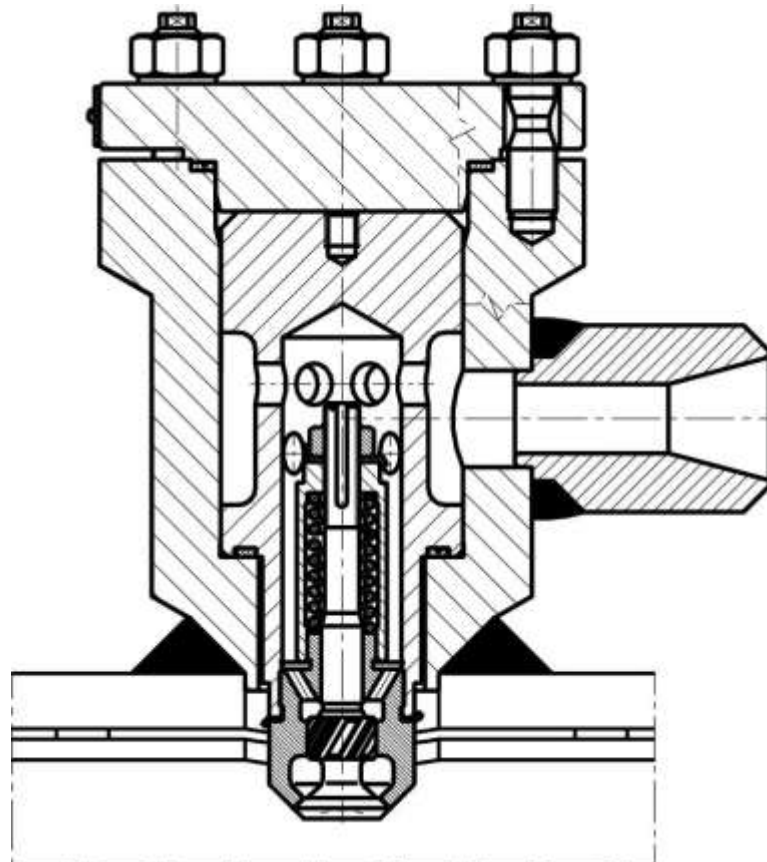
APLIKACJE DLA ENERGETYKI – ELEMENTY STACJI KONDYCJONOWANIA PARY

SCHŁADZACZ
TŁOCZKOWY



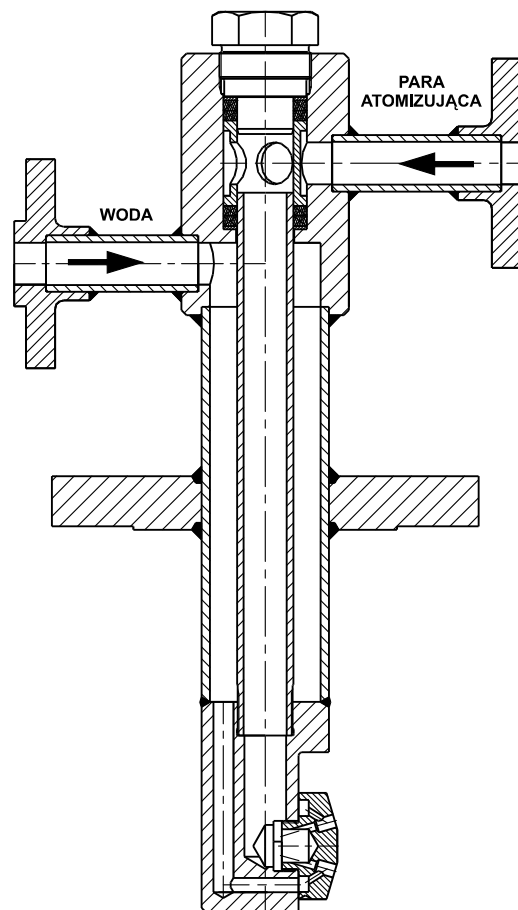
APLIKACJE DLA ENERGETYKI – ELEMENTY STACJI KONDYCJONOWANIA PARY

SCHŁADZACZ
GRZYBKOWY



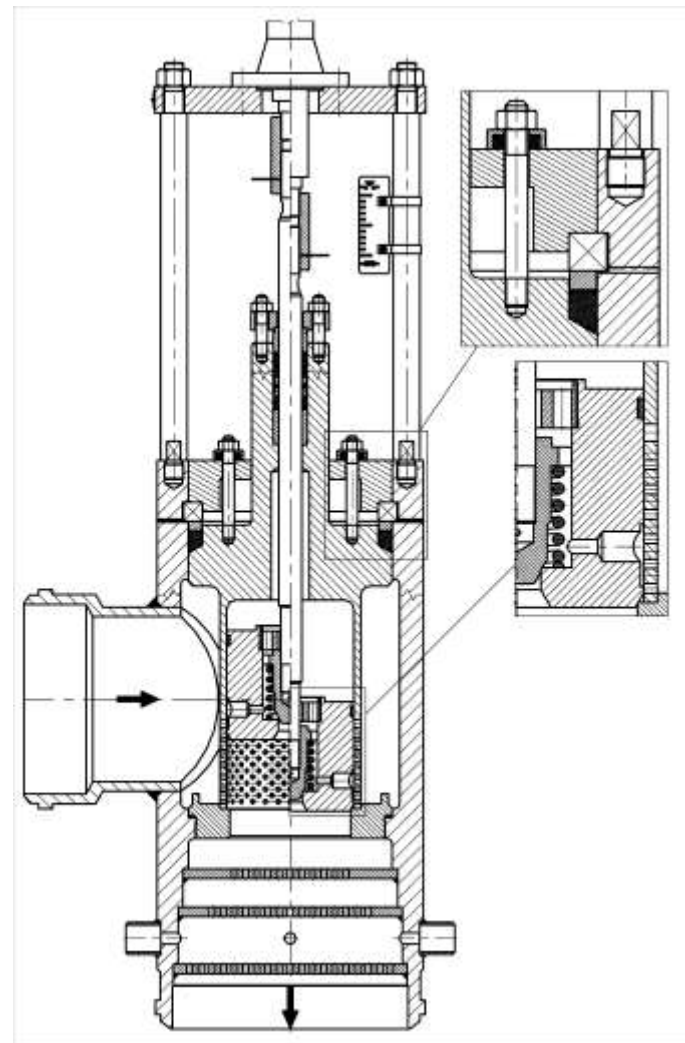
APLIKACJE DLA ENERGETYKI – ELEMENTY STACJI KONDYCJONOWANIA PARY

SCHŁADZACZ Z ATOMIZACJĄ PAROWĄ



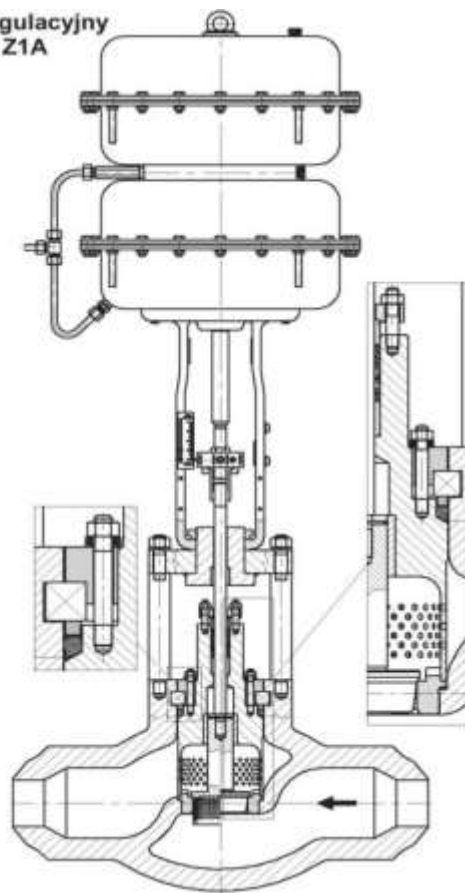
APLIKACJE DLA ENERGETYKI – ELEMENTY STACJI KONDYCJONOWANIA PARY

ZAWORY KĄTOWE ZINTEGROWANE Z DYFUZOREM

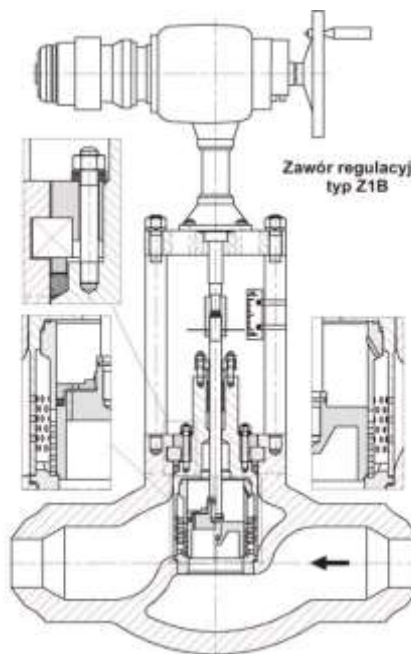


WIELKOGABARYTOWE ZAWORY DLA WYSOKICH CIŚNIEŃ DN150...250 PN160...420

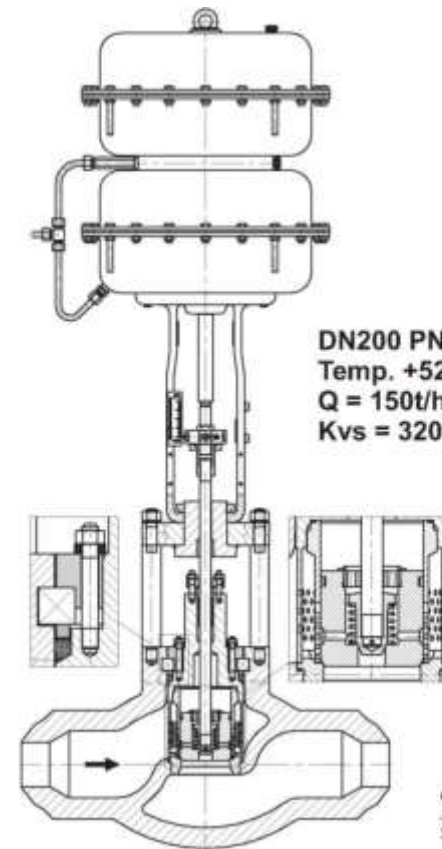
Zawór regulacyjny
typ Z1A



Zawór regulacyjny
typ Z1B



DN200 PN260
Temp. +520°C
Q = 150t/h
Kvs = 320P



Opracował:
J. Mazur
23.11.2004



Zawory z charakterem!

Our valves have it!

www.polna.com.pl

APLIKACJE DLA PETROCHEMII

wymagania:

- **odporność chemiczna**
- **ochrona środowiska**
- **bezpieczeństwo**
- **odporność na wysokie ciśnienia i duże prędkości przepływu**
- **odporność na duże zmiany temperatur**

ZAWORY REGULACYJNE WYPOSAŻONE W UKŁADY SZYBKIEGO ZAMYKANIA DLA GAZÓW

Zaprojektowane z przeznaczeniem dla paliw gazowych do palników i innych urządzeń, gdzie spełniają zadania regulacyjne, a w przypadku awarii pozwalają na szybkie (poniżej 1 sekundy) odcięcie przepływu

Zawory zgodne z normą PN-EN 161

- DN 15...250;
- PN 10...40;
- Temperatura max. +350°C
- Klasa szczelności:
 - V wg PN-IEC 60534-4
 - VI wg PN-IEC 60534-4
- Materiał korpusu:
 - stal węglowa (1.0619)
 - stal kwasoodporna (1.4408)



IGNiG	APROBATA TECHNICZNA	
INSTYTUT GÓRNICTWA NAFTOWEGO I GAZOWNICTWA Pl. 31-503 Kraków, ul. Lubicz 25A Tel.: (012) 421 00 33 Fax: (012) 421 00 30	Nazwa wyrobu: ZAWORY REGULACYJNE I ODCINAJĄCE TYPU Z i Z1	AT-IGNiG Nr 05 - 003/96 Wydanie III/2001 Termin ważności: Czerwiec 2004 r.
	#wnioskodawca: Zakłady Automatyki "POLNA" S.A. ul. Obozowa 23 37-700 Przemysł	
	Producent: Zakłady Automatyki "POLNA" S.A. ul. Obozowa 23 37-700 Przemysł	

W wyniku postępowania aprobowego w trybie określonym w rozporządzeniu Ministra Gospodarki Przemysłu i Budownictwa z dnia 19 grudnia 1994 roku w sprawie aprobat i kryteriów technicznych dotyczących wyrobów budowlanych (Dz.U. z 1995 r. Nr 10, poz. 48) oraz rozp. Ministra Spraw Wewnętrznych i Administracji z dnia 5 sierpnia 1998 r. w sprawie aprobat i kryteriów technicznych oraz jednostkowego stosowania wyrobów budowlanych (Dz.U. z 1998 r. Nr 107, poz. 679), Instytut Górnictwa Naftowego i Gazownictwa na podstawie pozytywnej opinii Komisji Aprobata Technicznych udziela Aprobata Technicznej na:

„Zawory regulujące typu Z z siłownikami pneumatycznymi membranowymi typ P/R oraz zawory odcinające typu Z wyposażone w układ szybkiego zamykania do palników urządzeń gazowych i instalacji paleniskowych na paliwa ciekłe
 Typoszerzeg: DN 15 do DN 250 dla ciśnień PN 10 do PN 40

oraz:
 „Zawory regulujące typu Z1 z siłownikami pneumatycznymi typ PL/R1 lub P/R - dla ciśnień PN 10 do PN 400 oraz zawory odcinające typu Z1 wyposażone w układ szybkiego zamykania do palników urządzeń gazowych i instalacji paleniskowych na paliwa ciekłe
 - dla ciśnień PN 10 do PN 40
 Typoszerzeg: DN 15 do DN 250

Zgodnie z art. 10 ustawy z dnia 7 lipca 1994 r. Prawo Budowlane (Dz.U. z 1994 r. Nr 89, poz. 414), wyroby na które wydano aprobatę techniczną zostaną uznane za dopuszczone do obrotu i stosowania na podstawie deklaracji lub certyfikatu zgodności z tą aprobatą.



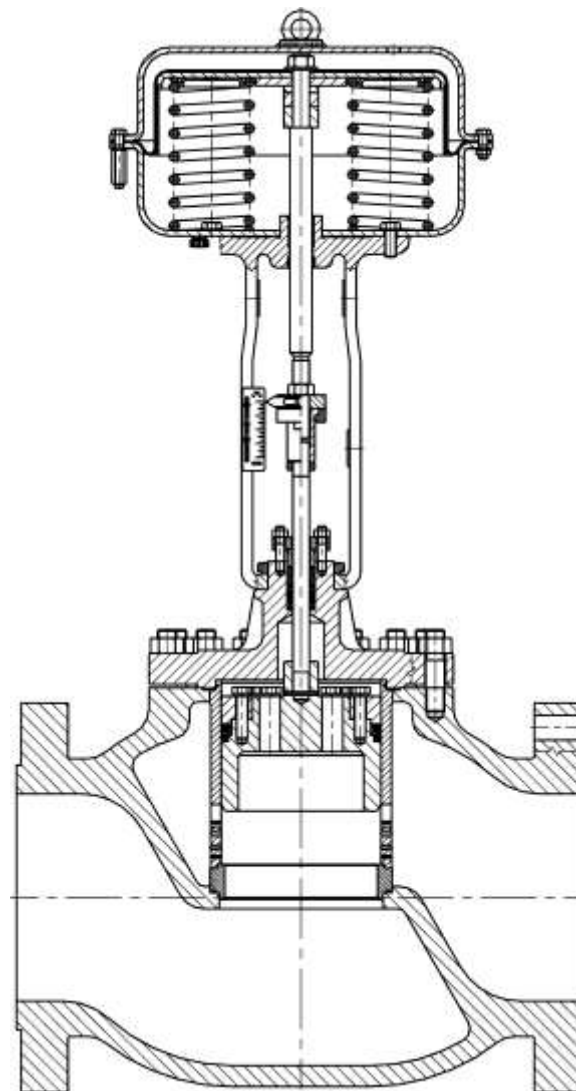
Kierownik
 Jednostki Aprobującej
(Signature)
 Prof. Dr hab. inż. Józef Raczkowski

Kraków, październik 2001 r.

Ekspertyza nr 2 z 4

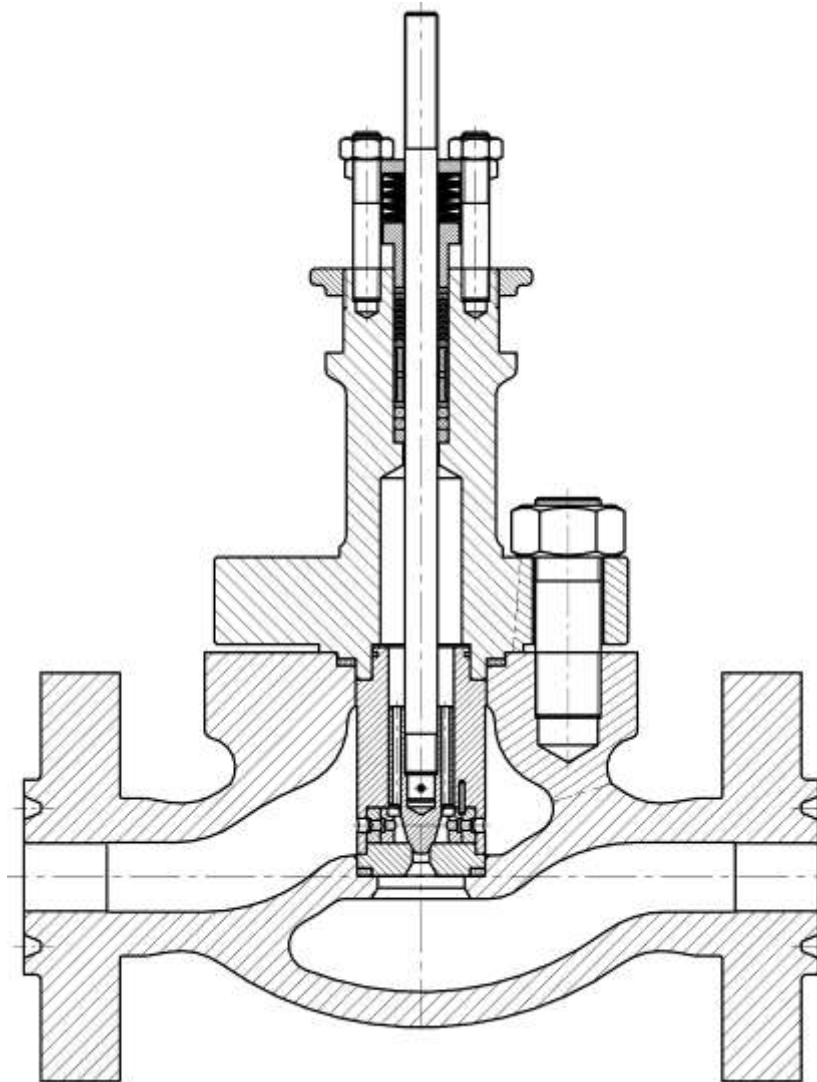
ZAWÓR DO GAZU ZIEMNEGO

- średnica nominalna DN300 CL600
- grzyb odciążony
- elementy elastyczne siłownika wykonane na bazie silikonu
- części odlewane zaworu i siłownika wykonane z materiału ASTM A352 LC2 – wykonanie przeznaczone do pracy w niskich temperaturach
- miejsce instalacji: Syberia - Rosja



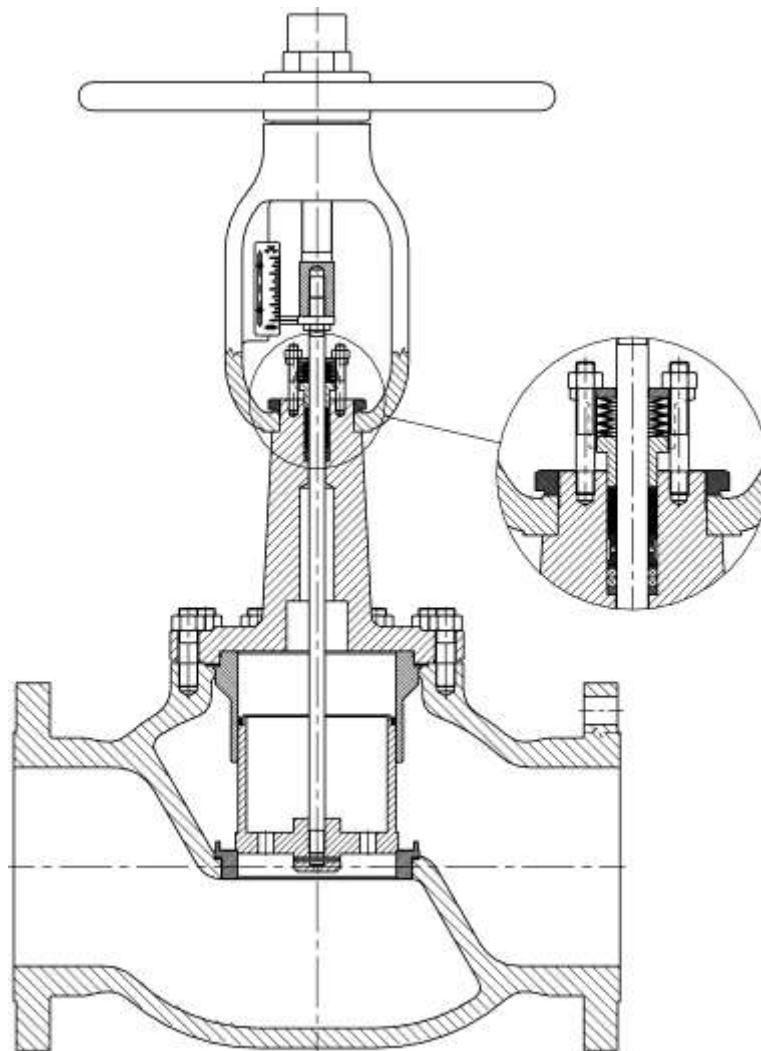
ZAWÓR DO WODY ZŁOŻOWEJ

- wysoka różnica ciśnień $D_p = 200$ bar
- antykawitacyjna konstrukcja
- 3-stopniowa redukcja ciśnienia
- miejsce instalacji:
Kopalnia Gazu Ziemnego - Jodłówka



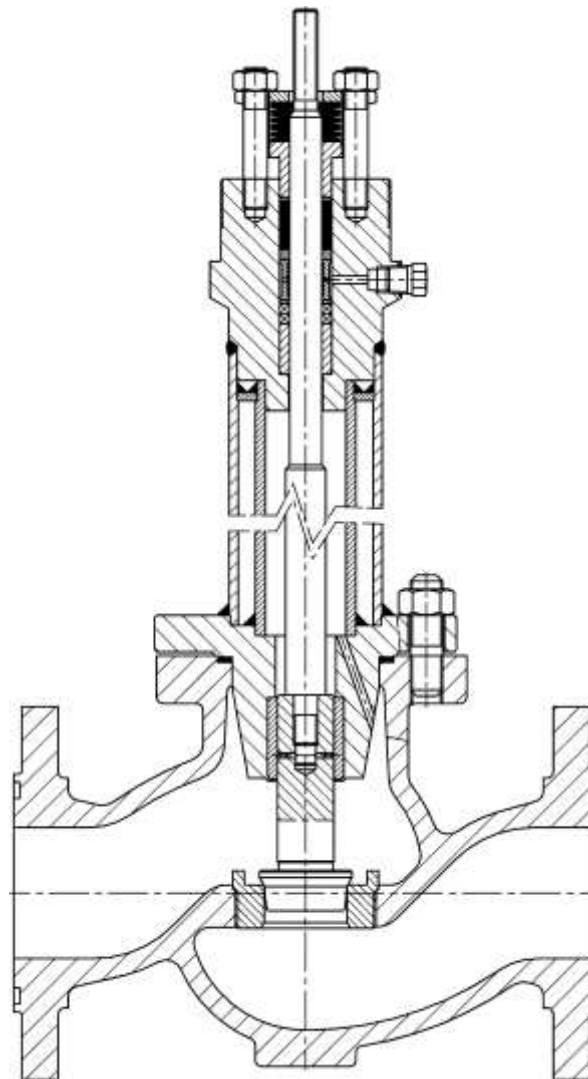
ZAWÓR DO GAZÓW KWAŚNYCH

- uszczelnienie TA-LUFT
- grzyb odciążony
- napęd ręczny wyposażony w sygnalizację położeń skrajnych
- wykonanie zgodne z wymaganiami NACE MR-0175



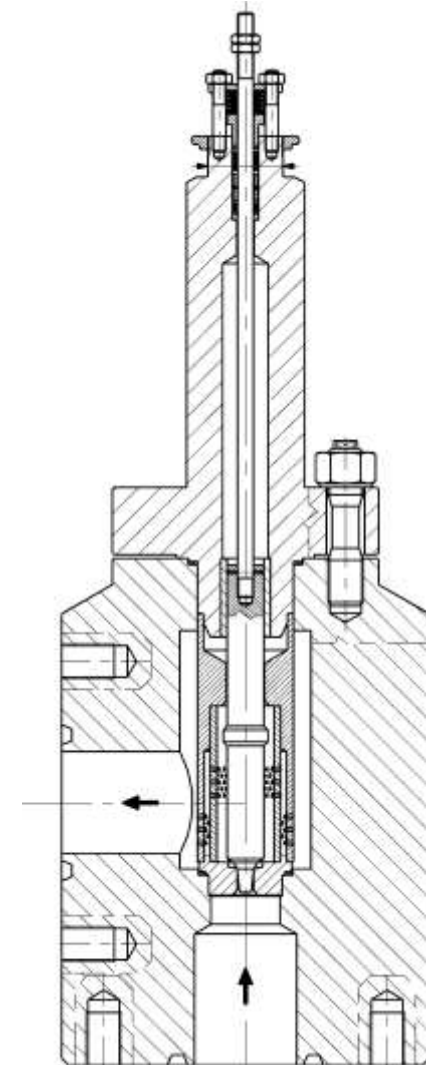
ZAWÓR DO TLENU

- uszczelnienie TA-LUFT
- konstrukcja dławnicy z izolacją termiczną
- konstrukcja zaworu, materiały, przygotowanie powierzchni, szczelność wewnętrzna zgodna z wymaganiami do pracy z ciekłym tlenem



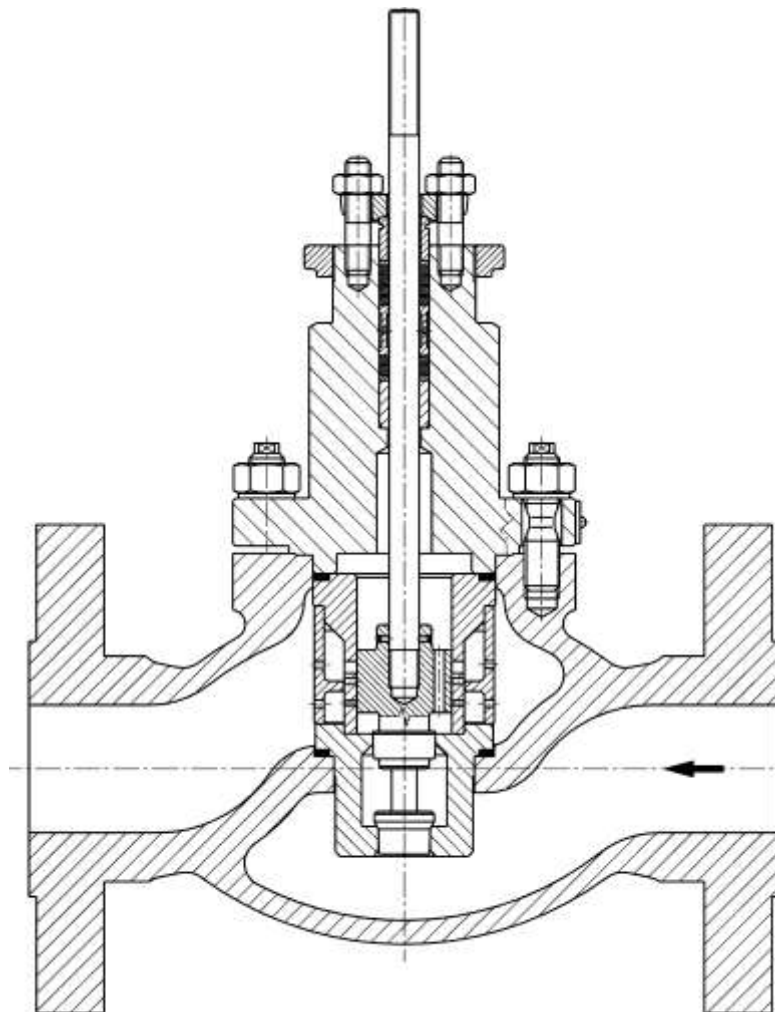
ZAWÓR DO GAZU ZIEMNEGO

- konstrukcja kątowna
- ciśnienie pracy 450 bar
- przystosowany do przyłączy kołnierzowych PN 700
- uszczelnienie TA-LUFT
- odcięty dostęp czynnika od uszczelnienia trzpienia w pozycji otwarcia zaworu



ZAWÓR ANTYKAWITACYJNY 2-STANOWY

- zaprojektowany do pracy przy wysokich spadkach ciśnień przy minimalnych otwarciach i do dużych przepływów przy pełnym otwarciu
- wielostopniowe struktury dławiące eliminują kawitację w obydwu stanach pracy



Oferta - Automatyka ciepłownicza

- REGULATORY CIŚNIENIA, RÓŻNICY CIŚNIEŃ I PRZEPŁYWU TYPU ZSN

Regulatory bezpośredniego działania	ZSN-1 ZSG-1	ZSN-2	ZSN-3 ZSG-3	ZSN-5 ZSG-5	ZSN-6 ZSG-6	ZSN-7 ZSG-7	ZSN-8 ZSG-8	ZSN-9 ZSG-9	ZSN-91;92	ZSN-10
Ciśnienia	•	•	•							
Różnicy ciśnień				•		•				
Różnicy ciśnień z ograniczeniem przepływu					•					
Różnicy ciśnień ze sterowaniem elektromagnetycznym										•
Przepływu							•			
Dwufunkcyjny różnicy ciśnień i przepływu								•	•	



REGULATORY TYPU - ZSN - PARAMETRY TECHNICZNE											
Średnica nominalna DN	15...100	15...50	15...100	15...100	15...100	15...100	15...100	15...100	15...100	15...100	
Ciśnienie nominalne PN	10;25;40; CL150; CL300										
Współczynnik przepływu Kvs [m³/h]	1...125	1...32	1...125	1...125	3,2...125	1...125	3,2...125	3,2...125	1...125	1...125	
Maksymalna temperatura czynnika [°C]	para	200	150	200	200	150	200	150	150	150	
	woda	150									
	gazy	80									
Przylączy	Kołnierzowe										
Materiał	Zeliwo szare, zeliwo sferoidalne, staliwo węglowe, staliwo kwasoodporne										

Oferta - Automatyka ciepłownicza

- REGULATORY CIŚNIENIA, RÓŻNICY CIŚNIEŃ I PRZEPŁYWU TYPU ZSG

Regulatory bezpośredniego działania	ZSN-1 ZSG-1	ZSN-2	ZSN-3 ZSG-3	ZSN-5 ZSG-5	ZSN-6 ZSG-6	ZSN-7 ZSG-7	ZSN-8 ZSG-8	ZSN-9 ZSG-9	ZSN-91;92	ZSN-10
Ciśnienia	•	•	•							
Różnicy ciśnień				•		•				
Różnicy ciśnień z ograniczeniem przepływu					•					
Różnicy ciśnień ze sterowaniem elektromagnetycznym										•
Przepływu							•			
Dwufunkcyjny różnicy ciśnień i przepływu								•	•	



REGULATORY TYPU - ZSG - PARAMETRY TECHNICZNE								
Średnica nominalna DN	15...32	-	15...32	15...32	15...32	15...32	15...32	15...32
Ciśnienie nominalne PN	16;25; CL150							
Współczynnik przepływu Kvs [m³/h]	0,5...10	-	0,5...10	0,5...10	1...10	0,5...10	1...10	1...10
Maksymalna temperatura czynnika [°C]	para	150	-	150	150	150	150	150
	woda	150						
	gazy	80						
Przylączy gwintowane	z nakręcanymi kołnierzami, z końcówkami do spawania, z końcówkami gwintowanymi							
Materiał	żelwo sferoidalne							





Elektrociepłownie: Białystok S.A., Police, Oleśnica, Skarżysko-Kamienna, Orlen Petro TANK, Naftomontaz Trzebinia – węzły cieplne,

Stacje oczyszczania wody: Łódź,

Przedsiębiorstwo Owocowo-Warzywne – Lipsk, - podtrzymanie ciśnienia na taśmie produkcyjnej,

Mleczarnie: Sokołów Podlaski, Gostyń – filtracja wody,

Produkcja betonu: Profbet - na instalacji mieszania betonu,

Mennica Państwowa S.A. – regulator na wodzie do tłoczenia monet

Spółdzielnia Mieszkaniowa: regulatory na doprowadzeniu wody do C.O.,



Oferta - Automatyka ciepłownicza

- FILTRY SIATKOWE

- **średnica nominalna:** DN15...200
- **Ciśnienie nominalne:** PN16; 25
- **Przyłącza:** kołnierzowe
- **Materiały korpusu:**
 - żeliwo szare
 - żeliwo sferoidalne



Oferta - Automatyka ciepłownicza

- ZAWORY IGLICOWE I BLOKOWE

- Ciśnienie max.: 40 MPa;
- Temp. max.: 500°C
- Materiały: stal węglowa
stal kwasoodporna



Oferta - Automatyka ciepłownicza

- ZAWORY DŁAWIĄCE TYPU ZWD1 oraz ZAPOROWE TYPU ZWZ11 i ZWZ12



ZAWÓR DŁAWIĄCY TYP ZWD1

- Temperatura pracy: $-196...+400$ [°C]
- Maksymalne ciśnienie: do 25 [bar]
- Średnica przelotu: 6 [mm]

ZAWÓR DŁAWIĄCY TYP ZWZ11 i ZWZ12

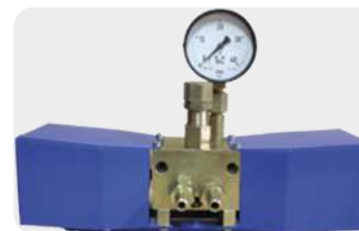
- Temperatura pracy: $-196...+400$ [°C]
- Maksymalne ciśnienie: do 350 [bar]
- Średnica przelotu: 6 [mm]

Oferta - Urządzenia Centralnego Smarowania

- POMPY: RĘCZNE, ZAŁADOWWCZE, OLEJOWE, SMARNE



- DOZOWNIKI, ROZDZIELACZE I INNE



Oferta - Urządzenia Centralnego Smarowania

- POMPY: RĘCZNE, ZAŁADOWCZE, OLEJOWE, SMARNE

Typ pompy smarowniczej		DO DWUPRZEWODOWYCH UKŁADÓW CENTRALNEGO SMAROWANIA							DO UKŁADÓW WIELOPRZEWODOWYCH		DO STANOWISK SMAROWNICZYCH
		PD11 /PD31	PD20 /PD30	PD40	PR14 Z NAPEDEM RĘCZNYM	PZ20 ZAŁADOWCZA	PZ31 DO NAPELNIANIA Z ZURAWIEM	PZ40 DO NAPELNIANIA	MPS10	PRD WIELO-WYLOTOWA	PA12 /PA12G ⁽¹⁾
Wydajność [cm ³ /min]	przy 1,6 [MPa]	-	-	-	-	30 na skok tłoka	-	4	-	-	-
	przy 2,5 [MPa]	-	-	-	-		9	-	-	-	-
	przy 6,3 [MPa]	-	-	-	-		-	-	0,16 na cykl z jednego wylotu	-	-
	przy 10 [MPa]	-	-	-	8		-	-	-	-	-
	przy 20 [MPa]	250	400	60	-		-	-	-	-	200
	Przy 32 [MPa]	-	200	-	-		-	-	-	150	-
	Przy 40 [MPa]	40	100	-	-		-	-	-	-	75
Ciśnienie nominalne [MPa]		20,40	20,32,40	20	10	1,6	2,5	1,6	6,3	32	20,40
Zapotrzebowanie mocy [kW]		0,75	1,1	0,38	nd.	nd.	1,1	0,75	0,18	0,75	0,75
Rodzaj przetłaczanych środków smarujących		smary plast. /oleje smar.	smary plast.	smary plast. /oleje smar.	smary plast.	smary plast.	smary plast.	smary plast. /oleje smar.	smary plast. /oleje smar.	smary plast.	smary plast.
Pojemność zbiornika [dm ³]		63	70	15	3	12	nd	nd	2...6	25 / 63	63
Masa [kg]		65	135	27	9,8	17	64	19	10...18	65	65
Liczba wylotów		2	2	2	2	1	1	1	10	10...18	1
Liczba wylotów		3	5	5	5	7	7	7	10	10...18	7
Ciężar [kg]		62	132	33	9,8	17	64	19	10...18	62	62
Pojemność zbiornika [dm ³]		63	70	15	3	12	nd	nd	2...6	25 / 63	63



PEŁNE WSPARCIE PRZY PROJEKTOWANIU UKŁADÓW CENTRALNEGO SMAROWNIA

Cementownie: Rudniki, Warta, Nowiny, Małogoszcz.

Cukrownie: Werbkowice i Środa Wlkp. na dyfuzorach.

Huty: ISD Huta Częstochowa, Huta Pokój, Huta Szkła Jarosławiec

Kopalnie: KWB Bełchatów, Adamów, Konin



Oferta - Aparatura Laboratoryjna

- DESTYLATORY
I REDESTYLATORY WODY

Destylatory i redestylatory elektryczne	DE-2	DE-5	DEM-11	DEM-20	REL-5
Wydajność [dm ³ /h]	2	4	10	18	4,5
Zużycie wody [dm ³ /h]	35	50	150	220	150
Zużycie energii [kW/h]	2,2	3	7,2	12	7,5
Zasilanie [V]	220	220	3x400	3x400	3x400
Waga [kg]	8	8	14	18	24



Apteki
Szpitale
Przychodnie
Laboratoria
Instytuty
Uniwersytety

OD 2007 ROKU REDESTYLATOR
REL-5 PRACUJE
W POLSKIEJ STACJI POLARNEJ



Kierunki eksportu:

- Rosja
- Ukraina
- Litwa
- Łotwa
- Indie
- Niemcy
- Czechy
- Słowacja
- Francja
- Włochy
- USA
- Meksyk
- Hiszpania
- Wielka Brytania



Certyfikaty

Certyfikaty:

SZI ISO 9001 oraz wg dyrekt. 97/23/EC



Atesty na produkowane wyroby



Aprobaty do stosowania produkowanych wyrobów



Dopuszczenia na docelowe rynki zbytu: Rosja i Ukraina





Zawory z charakterem!

Our valves have it!

www.polna.com.pl

Ważniejsze dokumenty:

CERTYFIKATY:

- Certyfikat SZJ ISO 9001-2008
- Certyfikat SZJ wg dyrekt. 97/23/EC mod. H
- Certyfikaty Zgodności - regulatory różnicy ciśnienia typu ZSN i ZSG
- Certyfikat bezpieczeństwa - zawory regulacyjne typ "Z" z siłownikami pneumatycznymi typ "P/R"
- Certyfikat System Przenoszenia Oznaczeń Materiałowych

ATESTY:

- Atest Higieniczny -zawory regulacyjne typu Z, Z1A, Z1B, Z3, BR33
- Atest Higieniczny -regulatory typu ZSN, przepustnice PRS i filtry siatkowe FS-1
- KDB ATEX 08.152 - Siłowniki pneumatyczne membranowe wielosprężynowe do zasilania gazem ziemnym typu P/R, P1/R1
- Atest Higieniczny - rynek rosyjski dla zaworów, regulatorów, przepustnic i filtrów

APROBATY:

- Aprobata Techniczna -zawory regulacyjne i odcinające typu Z i Z1 z układem szybkiego zamykania
- Aprobata Techniczna stosowanie filtrów siatkowych w budownictwie.
- Decyzja UDT uprawniająca POLNĄ S.A. do wytwarzania: zaworów, przepustnic, regulatorów z elementami wykonawczymi

DOPUSZCZENIA:

- uznanie do produkcji z przeznaczeniem morskim według przepisów Bureau Veritas MODE II
- zgodności wyrobu z wymaganiami bezpieczeństwa na uszczelnienia dławnicowe
- Pozwolenie na eksploatację wyrobów zgodnie z wymogami przepisów i aktów normatywnych
- zgodności wyrobów z normą Gosgortekhnadzor
- zgodności z normami GOST

Referencje



www.polna.com.pl

BOT

Naftomontaż



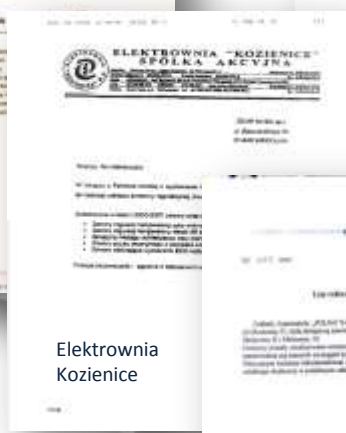
www.polna.com.pl



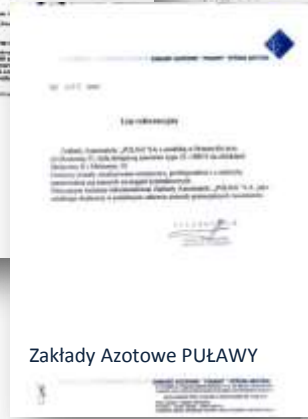
www.polna.com.pl



PIAZAP



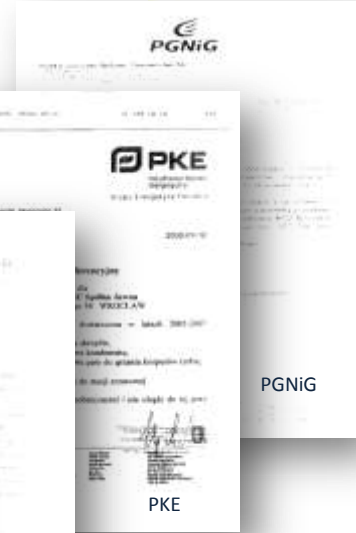
Elektrownia Kozienice



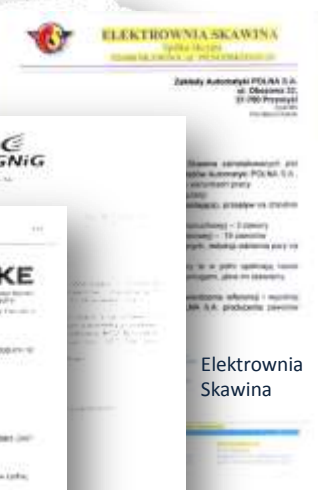
Zakłady Azotowe Puławy



Orlen Automatyka



PKE



Elektrownia Skawina



www.polna.com.pl

Spółka „POLNA” S.A. jest kwalifikowanym dostawcą wiodących firm.

- ALSTOM POWER – energetyka
- SYNTHOS DWORY– chemia
- SIEMENS – automatyka
- PGNiG – gazownictwo
- ORLEN – petrochemia
- FOSTER WHEELER – energetyka
- AUSTRIAN ENERGY – energetyka
- SKODA POWER – energetyka





Zawory z charakterem!

Our valves have it!

www.polna.com.pl

- powierzchnia gruntów – 86 247 m²
- ilość budynków – 24 szt.
- Powierzchnia budynków - 30 301 m²
- powierzchnia produkcyjna - 22 298,8 m²
- powierzchnia biurowa – 8 002,2 m²

Hale produkcyjne:



maszyny produkcyjne: 120 sztuk
obrabiarki CNC: 25 sztuk



TAE30N



H50 STANDARD TAJMAC ZPS



HARNAŚ



HP63P

- Obróbka części (obrabiarki CNC i konwencjonalne)
- Tłoczenie, wykrawanie
- Spawanie (różne metody)
- Nakładanie powłok lakierniczych metoda: mokra i proszkowa
- Naprawy i regeneracja





Dział montażu i stacje prób



Organizujemy szkolenia:

Uczestniczymy targach branżowych:



w siedzibie firmy



u klienta



Zawory z charakterem!

Our valves have it!

www.polna.com.pl



Dziękujemy za uwagę.