

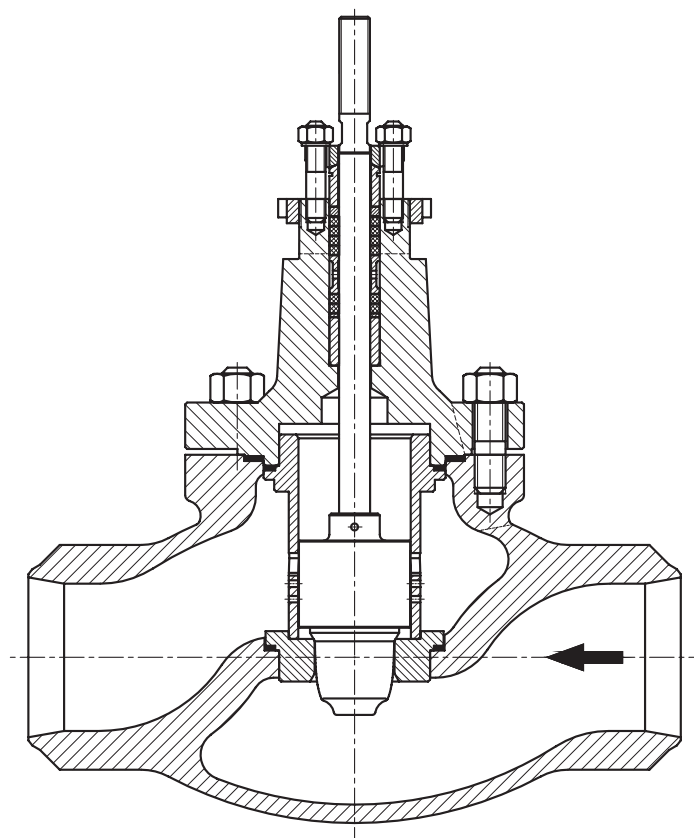
ZAWORY REGULACYJNE PRZELOTOWE JEDNOGNAZDOWE TYP Z1B®
Rozwiązania konstrukcyjne do zastosowań specjalnych**WSTĘP:**

W zaworach typu Z1B występują liczne wykonania specjalne dostosowane do indywidualnych wymagań instalacji, na których mają być zainstalowane.

Przepływ czynnika przez zawór w zależności od rodzaju i parametrów medium może powodować zjawiska oddziałujące negatywnie na środowisko jak również wpływające destrukcyjnie na trwałość wyrobu.

Często parametry procesowe wymagają zastosowania zaworów projektowanych ściśle pod parametry przepływowe, w celu wyeliminowania występowania zjawisk kawitacji, przepływu zdławionego, hałasu lub przeciwdziałania erozji elementów wewnętrznych.

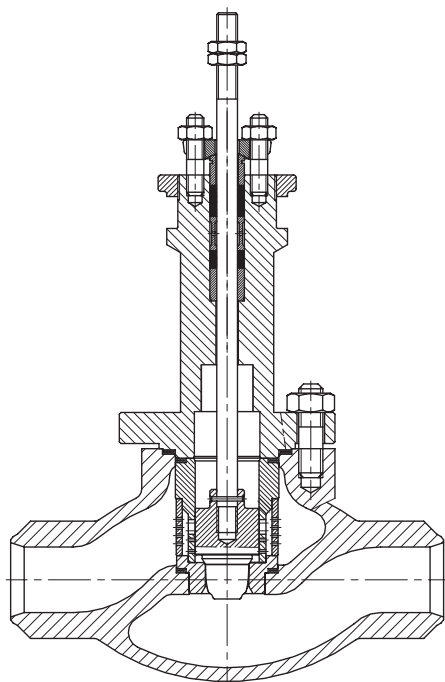
W niniejszej karcie przedstawiono niektóre z najczęściej stosowanych konstrukcji zaworów, które zawierają się w typoszeregu Z1B, lecz jako wykonania specjalne nie występują w głównej karcie katalogowej zaworów tej serii.

**Zawór z grzybem 2-stopniowym**

Zawory z grzybami 2-stopniowymi stosowane są w celu przeciwdziałania zjawiskom kawitacji oraz przepływu zdławionego. Każdy ze stopni dławienia jest precyzyjnie dobrany tak, aby w każdym punkcie pracy generować spadki ciśnień poniżej krytycznych wartości. Elementy wewnętrzne zaworu wykonywane są w formie utwardzanej cieplnie lub metodą stelliteowania i azotowania.

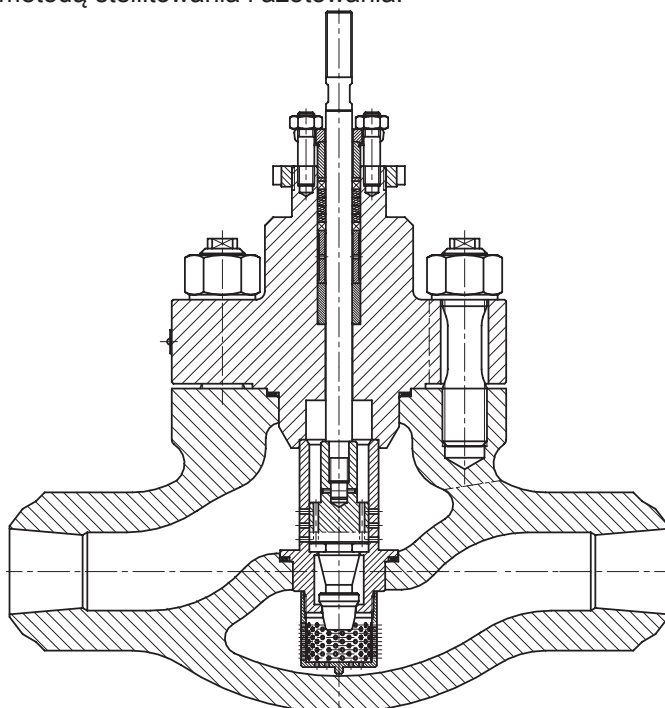
Zawór z grzybem 2-stopniowym oraz kłatką dławiącą

Zawory z grzybami 2-stopniowymi stosowane są w celu przeciwdziałania zjawiskom kawitacji oraz przepływu zdławionego. Dodatkowa klatka dławiąca ma za zadanie wprowadzić dodatkowy stopień dławienia, oraz poprzez strukturę wielootworową, zredukować poziom generowanego hałasu. Elementy wewnętrzne zaworu wykonywane są w formie utwardzanej cieplnie lub metodą stelliteowania i azotowania.



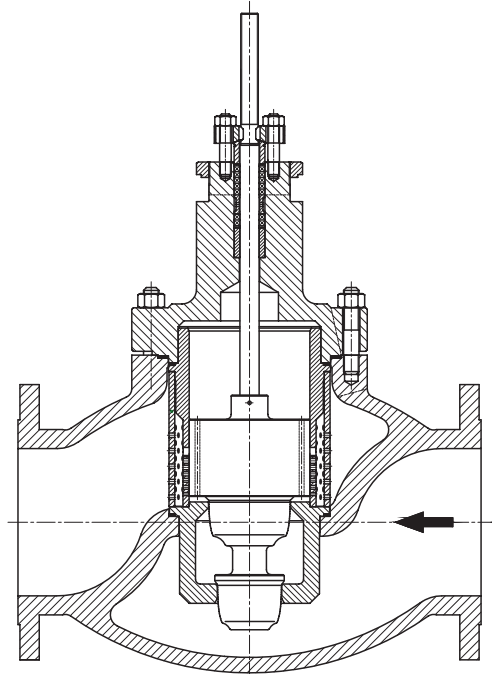
Zawór z grzybem 3-stopniowym oraz elementem filtrującym pod gniazdem

Zawory z grzybami 3-stopniowymi stosowane są w celu przeciwdziałania zjawiskom kawitacji oraz przepływu zdławionego dla wyższych spadków ciśnień niż zawory z grzybami 2-stopniowymi. Dodatkowa struktura filtrująca pod gniazdem ma na celu ochronę elementów wewnętrznych przed niszczącym działaniem cząstek stałych mogących znajdować się w medium. Elementy wewnętrzne zaworu wykonywane są w formie utwardzanej cieplnie lub metodą stelliteowania i azotowania.



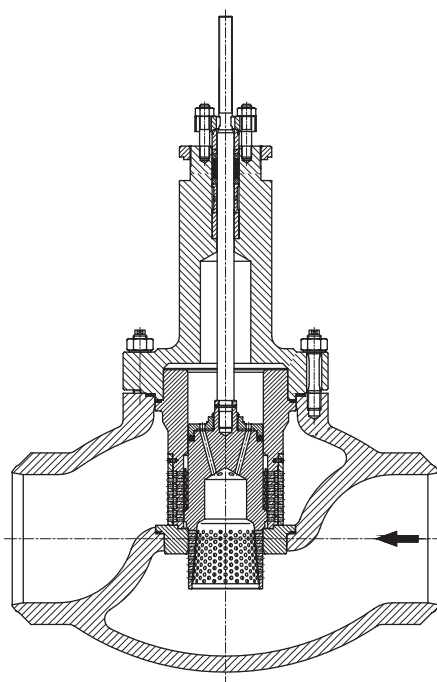
Zawór z grzybem 3-stopniowym oraz kłatką dławiącą

Zawory z grzybami 3-stopniowymi stosowane są w celu przeciwdziałania zjawiskom kawitacji oraz przepływu zdławionego dla wyższych spadków ciśnień niż zawory z grzybami 2-stopniowymi. Dodatkowa klatka dławiąca ma za zadanie wprowadzić dodatkowy stopień dławienia, oraz poprzez strukturę wielootworową, zredukować poziom generowanego hałasu. Elementy wewnętrzne zaworu wykonywane są w formie utwardzanej cieplnie lub metodą stelliteowania i azotowania.



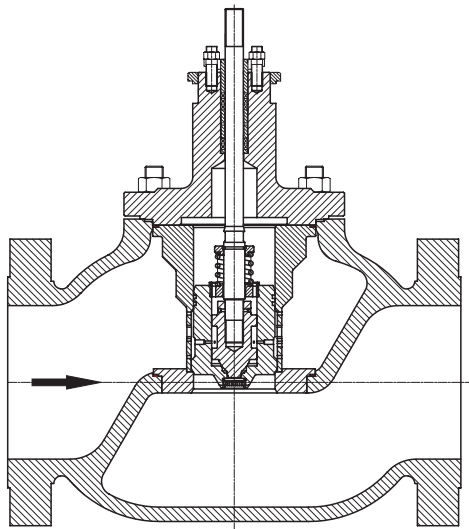
Zawór z grzybem 2-stopniowym perforowanym oraz 2-stopniową kłatką dławiącą czynną

Zawory z wielostopniowymi czynnymi strukturami dławiącymi, w formie elementów perforowanych - wielootworowych, stosowane są do regulacji przepływu pary wodnej oraz innych mediów gazowych przy wysokich spadkach ciśnień. Konstrukcja ta ma na celu wyeliminowanie zjawiska przepływu zdławionego oraz nadmiernej emisji hałasu. Elementy wewnętrzne zaworu wykonywane są w formie utwardzanej cieplnie lub metodą stelliteowania i azotowania.



Zawór z grzybem 2-stopniowym odciążonym pilotem z płytką dławiącą

Zawory z grzybem odciążonym pilotem wewnętrznym stosowane są dla zastosowań z podniesionym stopniem regulacyjności. Dzięki zastosowaniu odciążenia pilotem możliwe są bardzo wysokie dyspozycyjne spadki ciśnień przy niewielkich uchyleniach grzyba zaworu, oraz wysoka szczelność zamknięcia zaworów. Elementy wewnętrzne zaworu wykonywane są w formie utwardzanej cieplnie lub metodą stellitewania i azotowania.



Zawory DN150-300 dla ciśnień nominalnych PN160-420

Zawory dla ciśnień nominalnych wyższych niż w głównej karcie katalogowej zaworów Z1B dostępne są wg indywidualnych uzgodnień. Ze względu na dużą średnicę dławnicy i wysokie ciśnienia zastosowano system uszczelnienia w formie stożkowej uszczelki samouszczelniającej się pod wpływem ciśnienia wewnątrz zaworu. Dostępne są wykonania z grzybami odciążonymi ciśnieniowo w różnych opcjach materiałowych.

