



**PRZEZNACZENIE:**

Dejonizator typu DJ10 jest nowoczesnym aparatem do uzdatniania wody, metodą odwróconej osmozy, umożliwiającym otrzymywanie wody wysokooczyszczonej, do większości zastosowań laboratoryjnych. Produkowana woda spełnia wymogi normy PN-EN ISO 3696:1999 dla wody I i II stopnia oraz Farmakopei Polskiej X.

**CHARAKTERYSTYKA:**

Produkcja wody oczyszczonej odbywa się bezpośrednio z wody wodociągowej. Proces oczyszczania wody jest kontrolowany przez sterownik wyposażony w wyświetlacz tekstowy.

Informacje o braku lub zbyt niskim ciśnieniu wody zasilającej, zużyciu filtrów wstępnych, czy też lampy UV (opcja) są sygnalizowane poprzez wyświetlanie komunikatów.

Wartość przewodności elektrycznej właściwej wody uzyskiwana przez urządzenie to:  $0,05 \pm 0,07 \mu\text{S/cm}$ .

W skład standardowego wykonania wchodzi membrana osmotyczna oraz filtry: wstępny, sedymentacyjny i węglowy.

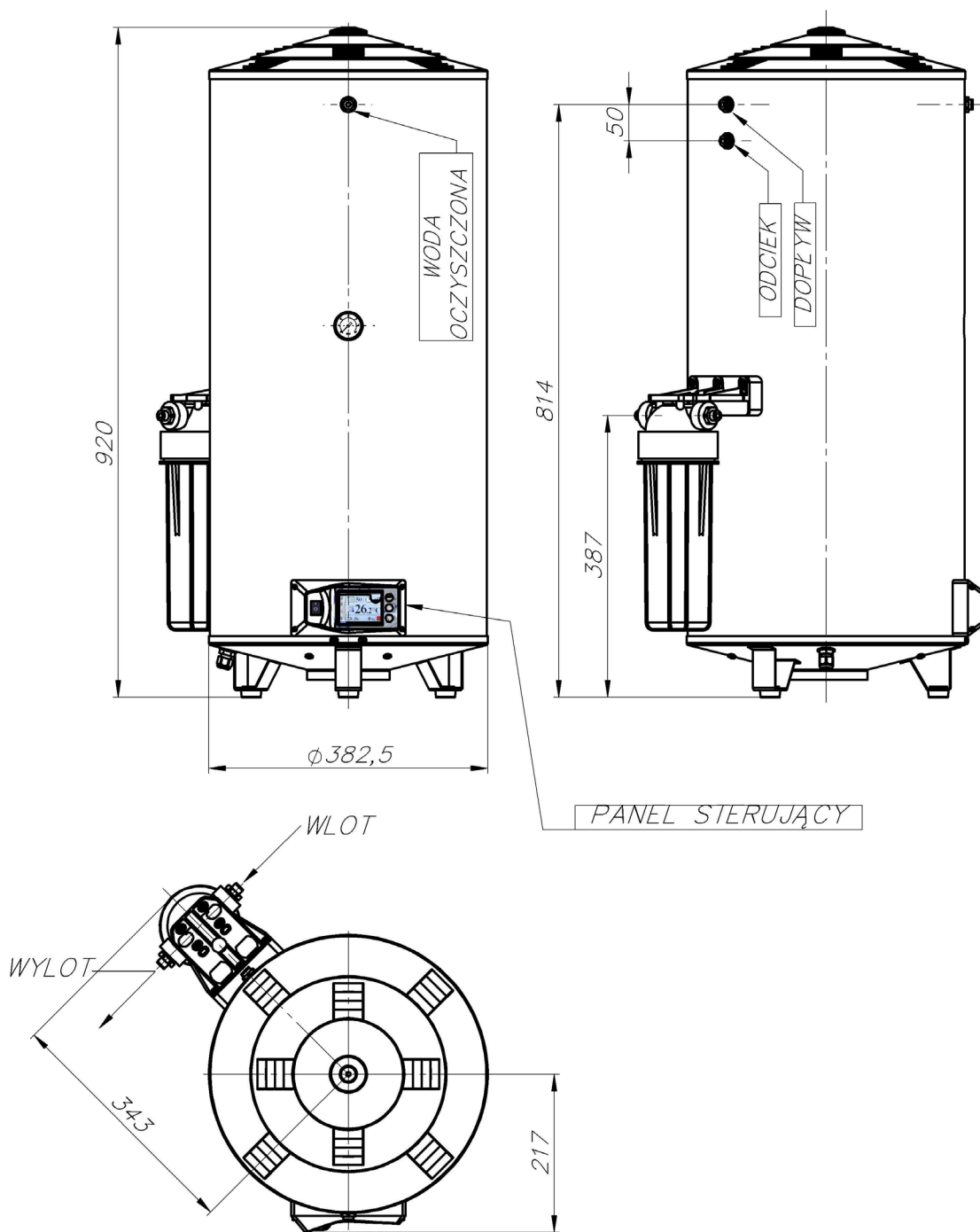
Dodatkowo każdy aparat wyposażony jest w wewnętrzny zbiornik ciśnieniowy na wodę dejonizowaną o pojemności 22 dm<sup>3</sup>.

**DANE TECHNICZNE**

Klasa ochrony aparatu: I  
 Wydajność: ok. 10 dm<sup>3</sup>/h  
 Napięcie zasilania: 230V / 50Hz  
 Masa: ok. 30 kg



Opcje wyposażenia	
Typ aparatu	Wyposażenie
<b>Dejonizator DJ10</b>	standardowe
<b>Dejonizator DJ10 plus</b>	z pompą
<b>Dejonizator DJ10 UV</b>	z lampą i filtrem mikrobiologicznym
<b>Dejonizator DJ10 pro</b>	z pompą, lampą i filtrem mikrobiologicznym



Wymiary gabarytowe dejonizatora typu DJ10