



PRZEZNACZENIE:

Dejonizator typu DJ10 jest nowoczesnym aparatem do uzdatniania wody, metodą odwróconej osmozy, umożliwiającym otrzymywanie wody wysokoczyszczonej, do większości zastosowań laboratoryjnych. Produkowana woda spełnia wymogi normy PN-EN ISO 3696:1999 dla wody I i II stopnia oraz Farmakopei Polskiej X.

CHARAKTERYSTYKA:

Produkcja wody oczyszczonej odbywa się bezpośrednio z wody wodociągowej. Proces oczyszczania wody jest kontrolowany przez sterownik wyposażony w wyświetlacz tekstowy.

Informacje o braku lub zbyt niskim ciśnieniu wody zasilającej, zużyciu filtrów wstępnych, czy też lampy UV (opcja) są sygnalizowane poprzez wyświetlanie komunikatów.

Wartość przewodności elektrycznej właściwej wody uzyskiwana przez urządzenie to: $0,05 \pm 0,07 \mu\text{S/cm}$.

W skład standardowego wykonania wchodzi membrana osmotyczna oraz filtry: wstępny, sedymentacyjny i węglowy.

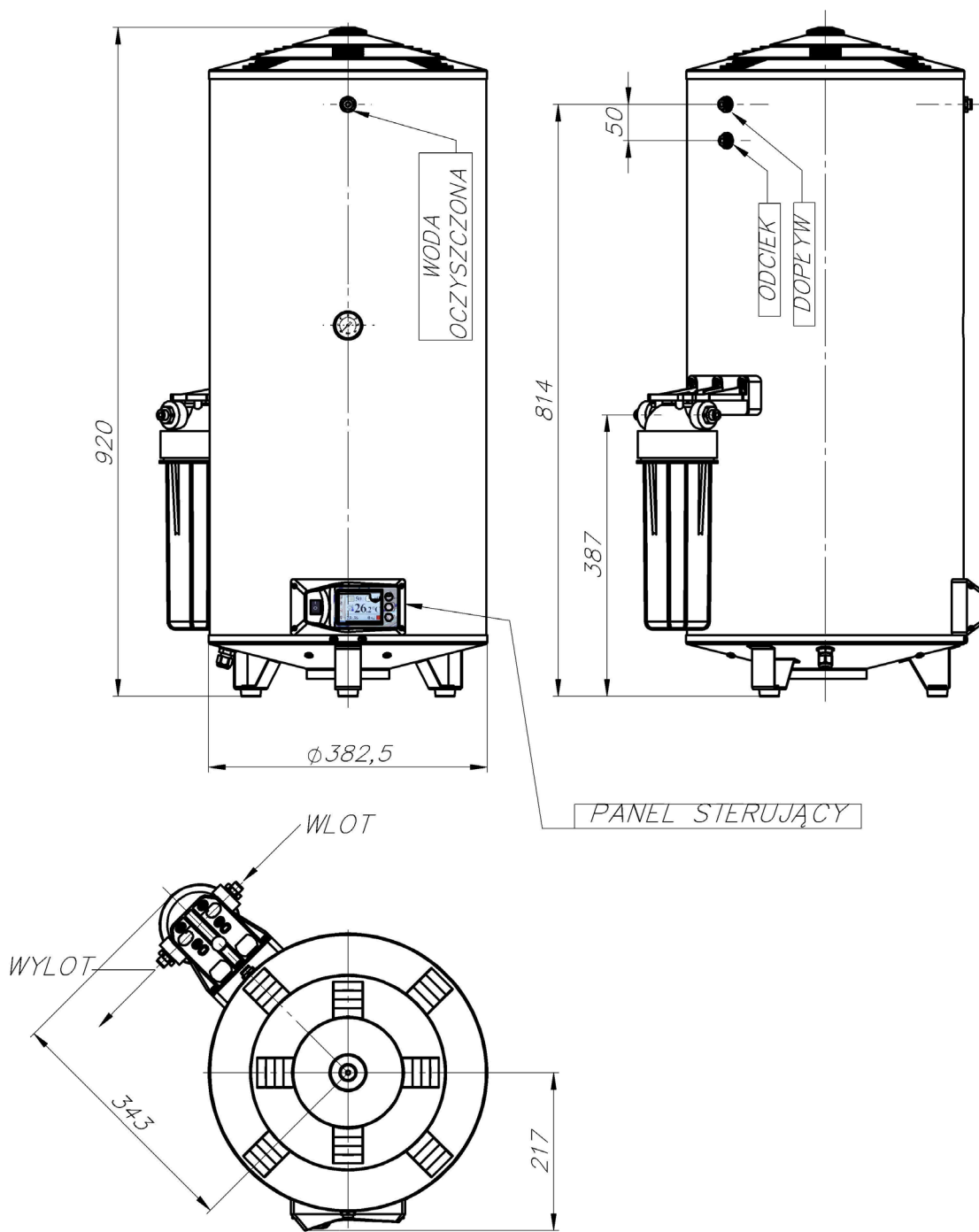
Dodatkowo każdy aparat wyposażony jest w wewnętrzny zbiornik ciśnieniowy na wodę dejonizowaną o pojemności 22 dm³.

DANE TECHNICZNE

Klasa ochrony aparatu: I
 Wydajność: wg tabeli
 Napięcie zasilania: 230V / 50Hz
 Masa: ok. 30 kg



Opcje wyposażenia			
Typ aparatu	Wyposażenie	Wydajność	Pobór mocy
DJ10	z filtrem mikrobiologicznym	6 dm ³	4 W
DJ10 plus	z pompą i filtrem mikrobiologicznym	16 dm ³	16 W
DJ10 pro	z pompą, lampą i filtrem mikrobiologicznym		22 W



Wymiary gabarytowe dejonizatora typu DJ10